

BZ 145

Codice articolo: 1450000

theben

Regolazione del tempo e della luce
Contaore di funzionamento

Descrizione del funzionamento

- Contaore di esercizio con azionamento a motore sincrono
- Apparecchio da montare in distributore con fissaggio veloce per profili DIN da 35 mm
- Montaggio con calotta coprimorsetti aggiuntiva, piombabile
- Montaggio nel quadro elettrico con serie di montaggio
- Protezione da contatto secondo la normativa di prevenzione degli infortuni BGV A3
- Viti per morsetti imperdibili



Dati tecnici

	BZ 145
Tensione d'esercizio	230 V AC
Frequenza	50 Hz
Larghezza	2 moduli
Tipo montaggio	Montaggio su barra DIN
Dimensione pannello frontale	35 x 45 mm
Dimensione apertura per montaggio	

	BZ 145
Campo di conteggio	99999,9 h
Tipo di protezione	IP 20
Classe di isolamento	II secondo EN 60 335-1
Temperatura ambiente d'esercizio	-10°C ... 70°C

Modifiche tecniche ed errori di stampa riservato

Maggiori informazioni disponibili su: www.theben.it/prodotto/1450000

I dati di carico sono determinati con illuminanti selezionati in modo esemplare e sono quindi dati tipici a causa del gran numero di prodotti disponibili.

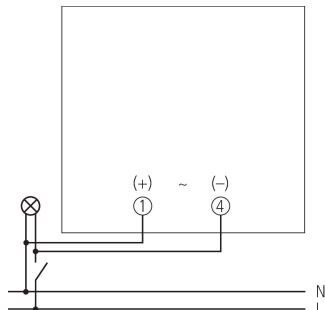
16/03/2024
Pagina 1 da 2

BZ 145

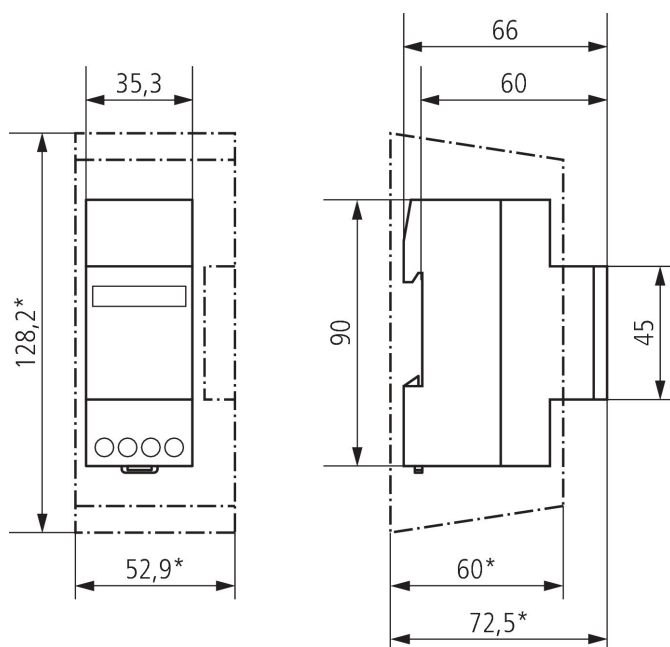
Codice articolo: 1450000

theben

Schemi di collegamento



Disegni quotati



Modifiche tecniche ed errori di stampa riservato

Maggiori informazioni disponibili su: www.theben.it/prodotto/1450000

I dati di carico sono determinati con illuminanti selezionati in modo esemplare e sono quindi dati tipici a causa del gran numero di prodotti disponibili.