

Meteodata 140 S 24V KNX

Codice articolo: 1409201

theben

KNX
Sensori

Descrizione del funzionamento

- Sensore combinato
- Per il rivelamento di vento, pioggia, luminosità e temperatura
- Per il controllo completamente automatico delle veneziane
- Sensore pioggia con superfici riscaldate
- Rivelamento e valutazione direttamente sull'apparecchio
- Protezione solare fino a 8 facciate grazie a 3 sensori di luminosità integrati
- 4 canali del valore di soglia supplementari per il collegamento di sensori KNX esterni
- 6 canali logici
- Indicazione dei dati meteo ad es. con display multifunzione VARIA 826 KNX

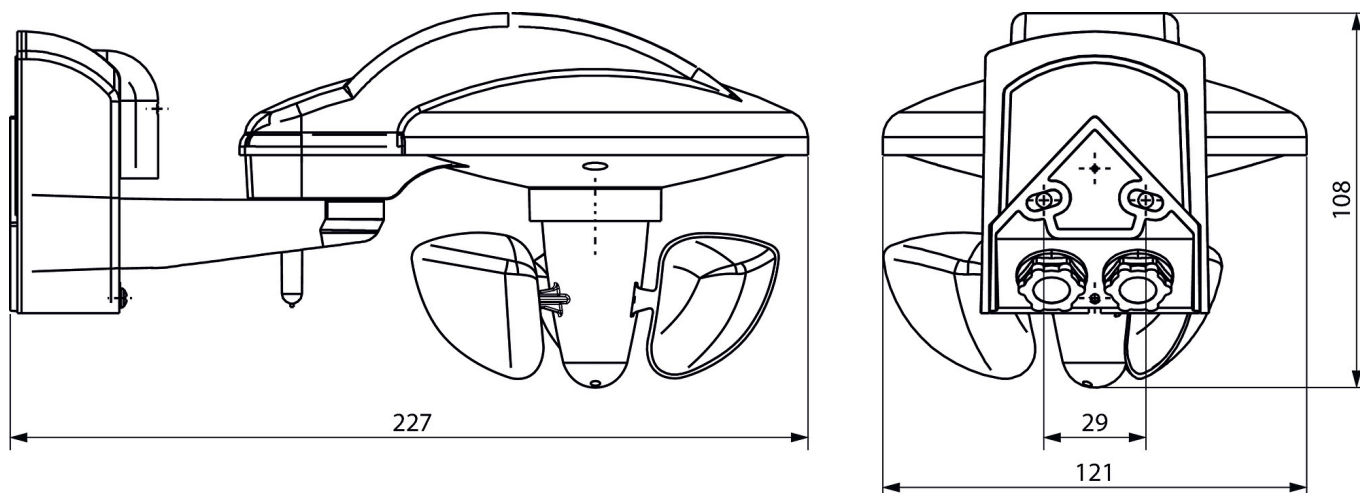


Dati tecnici

Meteodata 140 S 24V KNX	
Tensione d'esercizio	15 - 34 V DC
Tensione d'esercizio KNX	Tensione Bus, ≤10 mA
Autoconsumo	<0,5 W
Tipo montaggio	Montaggio a parete
Campo di misurazione luminosità	1 - 100000 lx
Campo di impostazione temperatura	-30°C ... 60°C

Meteodata 140 S 24V KNX	
Campo di misurazione velocità del vento	2 - 30 m/s
Temperatura ambiente d'esercizio	-20°C ... 55°C
Tipo di protezione	IP 44
Classe di isolamento	III

Disegni quotati



Modifiche tecniche ed errori di stampa riservati

Maggiori informazioni disponibili su: www.theben.it/prodotto/1409201

I dati di carico sono determinati con illuminanti selezionati in modo esemplare e sono quindi dati tipici a causa del gran numero di prodotti disponibili.

15/11/2024
Pagina 1 da 2

Meteodata 140 S 24V KNX

Codice articolo: 1409201

theben

Accessori

Fissaggio su palo stazione meteorologica S

Codice articolo: 9070928



Fissaggio su palo WML1

Codice articolo: 9070925



Alimentatore 24 V DC

Codice articolo: 9079330

