

LUNA 134 KNX

Codice articolo: 1349200

theben

KNX
Sensori

Descrizione del funzionamento

- Interruttore crepuscolare
- Sensore di luminosità esterno
- Per il controllo in funzione della luminosità
- 10 canali
- 4 canali del valore di soglia per il collegamento di sensori KNX esterni (ad es. temperatura)
- 6 canali logici
- Collegabili fino a 3 sensori di luminosità digitali
- Pratico azionamento manuale
- 4 pulsanti sul dispositivo per input soglie luminosità e ritardi d'accensione
- Morsetti con innesto rapido DuoFix
- Illuminazione del display (disinseribile)
- I valori di soglia possono essere visualizzati, richiamati e modificati sul display
- Codificati PIN



Dati tecnici

| LUNA 134 KNX | |
|---------------------------------|------------------------|
| Tensione d'esercizio | 110 - 240 V AC |
| Frequenza | 50 - 60 Hz |
| Tensione d'esercizio KNX | Tensione Bus, ≤10 mA |
| Autoconsumo | ~0,8 W |
| Campo di misurazione luminosità | 1 - 100000 lx |
| Ritardo di inserimento | 0 - 20 min |
| Numero canali | 10 |
| Larghezza | 3 moduli |
| Tipo montaggio | Montaggio su barra DIN |

| LUNA 134 KNX | |
|----------------------------------|---|
| Tipo di collegamento | Collegamento bus: morsetto Bus KNX collegamento del sensore: Morsetti con innesto rapido DuoFix |
| Sezione massima del cavo | 2 x 0.75 mm ² |
| Lunghezza max. cavo al sensore | 100 m |
| Temperatura ambiente d'esercizio | -5°C ... 45°C |
| Classe di isolamento | II |
| Tipo di protezione | IP 20 |

Modifiche tecniche ed errori di stampa riservato

Maggiori informazioni disponibili su: www.theben.it/prodotto/1349200

I dati di carico sono determinati con illuminanti selezionati in modo esemplare e sono quindi dati tipici a causa del gran numero di prodotti disponibili.

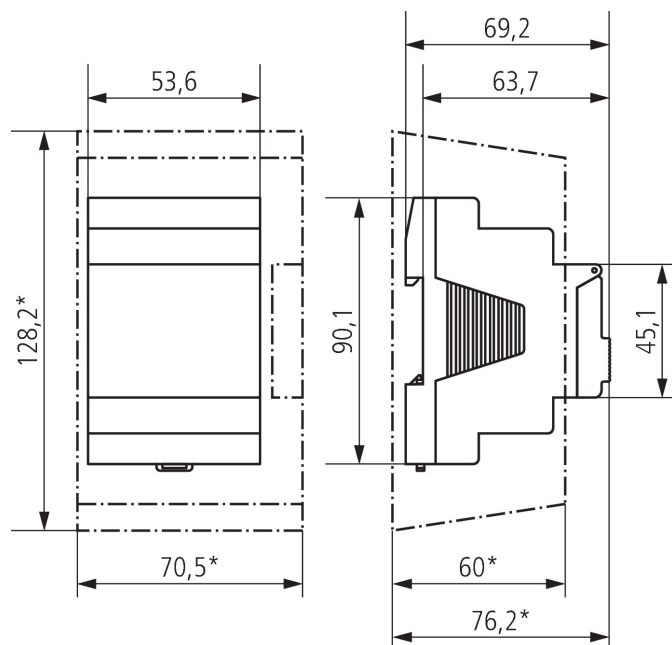
22/11/2024
Pagina 1 da 2

LUNA 134 KNX

Codice articolo: 1349200

theben

Disegni quotati



Accessori

Sensore di luminosità a parete digitale

Codice articolo: 9070415

Sensore di luminosità a scomparsa digitale

Codice articolo: 9070456



Modifiche tecniche ed errori di stampa riservato

Maggiori informazioni disponibili su: www.theben.it/prodotto/1349200

I dati di carico sono determinati con illuminanti selezionati in modo esemplare e sono quindi dati tipici a causa del gran numero di prodotti disponibili.

22/11/2024
Pagina 2 da 2