

LUNA 133 KNX

Codice articolo: 1339200

KNX
Sensori

Descrizione del funzionamento

- Sensore di luminosità
- Per il controllo in funzione della luminosità all'esterno
- Campo di luminosità 1-100.000 lux
- Combinazione ideale con la stazione meteorologica Theben per il comando individuale



Dati tecnici

LUNA 133 KNX	
Tensione d'esercizio KNX	Tensione Bus, ≤ 5 mA
Tipo montaggio	Montaggio a parete
Tipo di collegamento	Morsetto bus KNX
Campo di misurazione luminosità	1 - 100000 lx

LUNA 133 KNX	
Temperatura ambiente d'esercizio	-25°C ... 55°C
Tipo di protezione	IP 54

Modifiche tecniche ed errori di stampa riservato

Maggiori informazioni disponibili su: www.theben.it/prodotto/1339200

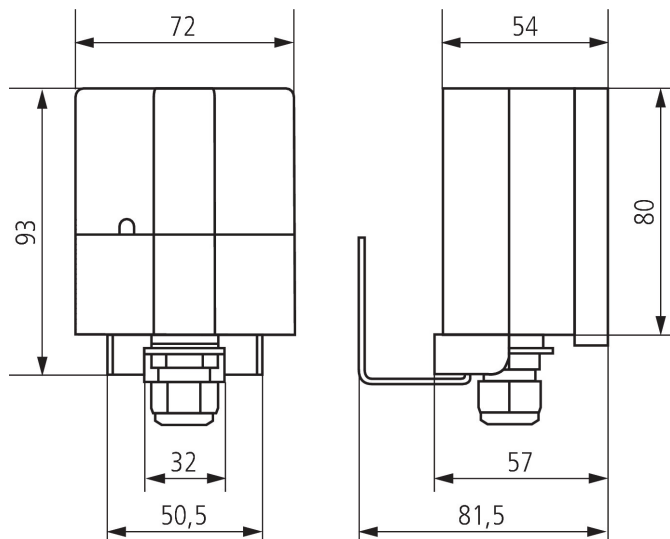
I dati di carico sono determinati con illuminanti selezionati in modo esemplare e sono quindi dati tipici a causa del gran numero di prodotti disponibili.

LUNA 133 KNX

Codice articolo: 1339200

theben

Disegni quotati



Accessori

Fissaggio su palo stazione meteorologica S
Codice articolo: 9070928



Fissaggio su palo WML1
Codice articolo: 9070925



Modifiche tecniche ed errori di stampa riservato

Maggiori informazioni disponibili su: www.theben.it/prodotto/1339200

I dati di carico sono determinati con illuminanti selezionati in modo esemplare e sono quindi dati tipici a causa del gran numero di prodotti disponibili.

22/11/2024
Pagina 2 da 2