

# LUNA 131 S KNX

Codice articolo: 1319201

**theben**

KNX  
Sensori

## Descrizione del funzionamento

- Sensore combinato per luminosità e temperatura
- 5 canali liberamente configurabili: 1 canale per protezione solare e 4 canali universali
- Canale per protezione solare con sistema automatico apposito per applicazioni con veneziane, tende avvolgibili e tapparelle
- I canali universali consentono di collegare tra loro luminosità e temperatura
- Campo di luminosità 1-100.000 lux
- Campo di temperatura da -20 °C a + 55 °C
- Oggetto di apprendimento per soglia di luminosità



## Dati tecnici

LUNA 131 S KNX	
Tensione d'esercizio KNX	Tensione Bus, $\leq 5$ mA
Tipo montaggio	Montaggio a parete
Tipo di collegamento	Morsetto bus KNX
Campo di misurazione luminosità	1 - 100000 lx

LUNA 131 S KNX	
Campo di impostazione temperatura	-20°C ... 55°C
Temperatura ambiente d'esercizio	-25°C ... 55°C
Tipo di protezione	IP 54

Modifiche tecniche ed errori di stampa riservato

Maggiori informazioni disponibili su: [www.theben.it/prodotto/1319201](http://www.theben.it/prodotto/1319201)

I dati di carico sono determinati con illuminanti selezionati in modo esemplare e sono quindi dati tipici a causa del gran numero di prodotti disponibili.

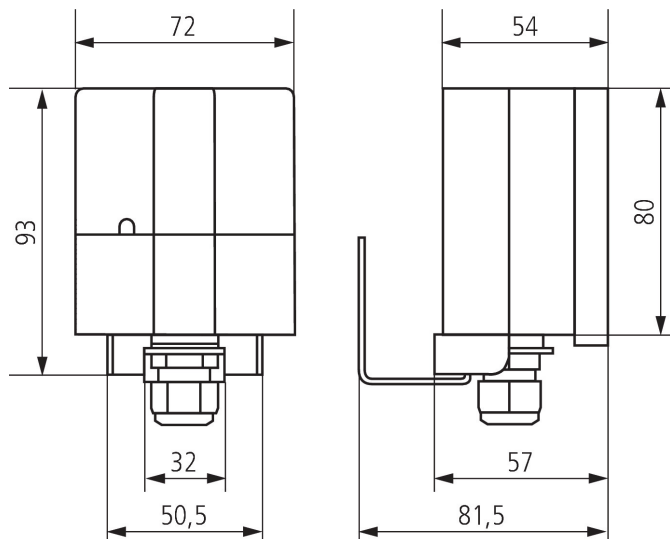
22/11/2024  
Pagina 1 da 2

# LUNA 131 S KNX

Codice articolo: 1319201

**theben**

## Disegni quotati



## Accessori

Fissaggio su palo stazione meteorologica S  
Codice articolo: 9070928



Fissaggio su palo WML1  
Codice articolo: 9070925



Modifiche tecniche ed errori di stampa riservato

Maggiori informazioni disponibili su: [www.theben.it/prodotto/1319201](http://www.theben.it/prodotto/1319201)

I dati di carico sono determinati con illuminanti selezionati in modo esemplare e sono quindi dati tipici a causa del gran numero di prodotti disponibili.

22/11/2024  
Pagina 2 da 2