

LUNA 110 AL 24V

Codice articolo: 1104100

theben

Regolazione del tempo e della luce Interruttore crepuscolare

Descrizione del funzionamento

- Interruttore crepuscolare analogico
- Sensore di luminosità esterno
- Ritardo di inserimento/spegnimento impostabili
- per evitare attivazioni indesiderate a causa di fulmini, fari di automobili, ecc.
- Indicazione dello stato di commutazione e del canale
- Morsetti con innesto rapido DuoFix
- per 2 conduttori a morsetto
- Campo di luminosità esteso e ritardo impostabile
- Cinque campi di luminosità regolabili per una semplice impostazione del valore lux
- Commutazione a carico nullo per protezione relè e lampada a garanzia di una durata maggiore (non per prodotti 24 V)



Dati tecnici

LUNA 110 AL 24V	
Tensione d'esercizio	12 V UC - 24 V UC
Frequenza	50 - 60 Hz
Numero canali	1
Autoconsumo	~0,2 W
Campo di luminosità	2 - 50000 lx
Ritardo di inserimento	0 - 20 min
Ritardo di commutazione OFF	0 - 20 min
Tipo di contatto	Contatto di commutazione
Uscita di commutazione	A potenziale zero
Larghezza	2 moduli
Tipo montaggio	Montaggio su barra DIN
Tipo di collegamento	Morsetti a innesto DuoFix
Elementi di comando	3 potenziometri

LUNA 110 AL 24V	
Potenza di commutazione	16 A con 250 V AC, $\cos \phi = 1$, 2 AX Carico lampade fluorescenti
Potenza di commutazione min.	<10 mA
Carico max lampade a incand. / alogene	1400 W
Carico lampade alogene	1400 W
Carico lampade fluorescenti (alimentatori con perdite ridotte) compensate in parallelo	58 W 7 μ F
Lampada LED < 2 W	6 W
Lampada LED 2-8 W	20 W
Lampada LED > 8 W	24 W
Lampade a risparmio energetico	45 W

Modifiche tecniche ed errori di stampa riservato

Maggiori informazioni disponibili su: www.theben.it/prodotto/1104100

I dati di carico sono determinati con illuminanti selezionati in modo esemplare e sono quindi dati tipici a causa del gran numero di prodotti disponibili.

LUNA 110 AL 24V

Codice articolo: 1104100

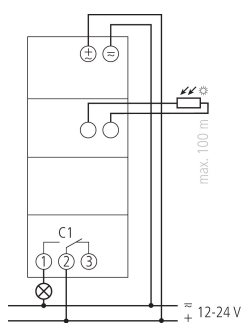
theben

Dati tecnici

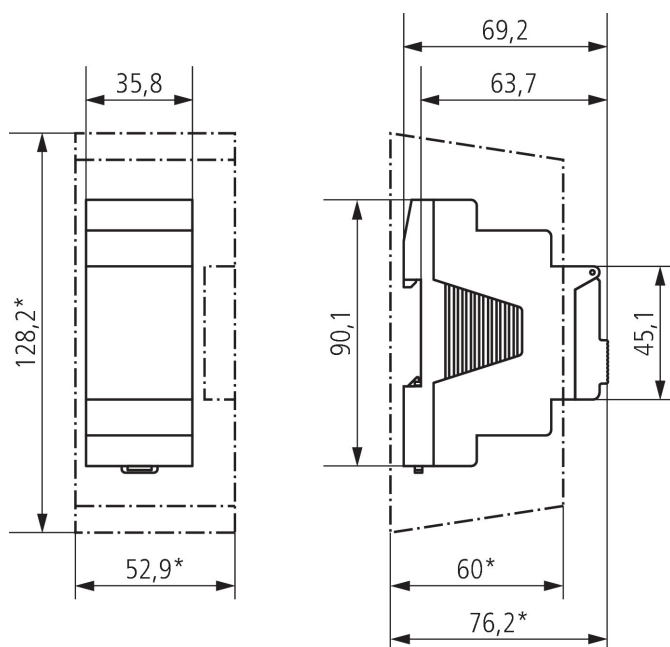
LUNA 110 AL 24V	
Carico lampade fluorescenti (alimentatore elettronico)	180 W
Sensore (incluso)	24 V AC
Materiale del contenitore e di isolamento	Termoplastica resistente alle alte temperature e autoestingente

LUNA 110 AL 24V	
Temperatura ambiente d'esercizio	-30°C ... 55°C
Tipo di protezione	IP 20, sensore IP 55
Classe di isolamento	II, Sensore III
Lunghezza max. cavo al sensore	100 m

Schemi di collegamento



Disegni quotati



Modifiche tecniche ed errori di stampa riservato

Maggiori informazioni disponibili su: www.theben.it/prodotto/1104100

I dati di carico sono determinati con illuminanti selezionati in modo esemplare e sono quindi dati tipici a causa del gran numero di prodotti disponibili.

LUNA 110 AL 24V

Codice articolo: 1104100

theben

Accessori

Sensore di luminosità a parete analogico

Codice articolo: 9070416



Sensore di luminosità a scomparsa analogico

Codice articolo: 9070011



Calotta coprimorsetti 35 mm

Codice articolo: 9070064



Adattatore per installazione fronte pannello

Codice articolo: 9070001

