

theMova S360-101 DE WH

Codice articolo: 1030565

theben

Rivelatori di presenza/movimento
Montaggio a soffitto da interno

Descrizione del funzionamento

- Rivelatore di movimento a infrarossi passivi per montaggio a soffitto
- Range di rivelamento rotondo 360°, fino a Ø 8 m (64 m²)
- 1 canale luce, 1 canale presenza
- Modalità sensore di luce diurna per il controllo dell'illuminazione in funzione della luminosità, commutabile tramite app
- Misurazione in luce mista adatta per lampade fluorescenti (FL/PL/ESL), lampade alogene e a incandescenza e LED
- Valore di commutazione della luminosità regolabile (Predefinito 300 lx), funzione teach-in, con telecomando
- Possibilità di impostare ritardo di inserimento e tempo di coda (Predefinito 10 min) con telecomando
- Modalità di test per la verifica della funzione e del range di rivelamento
- Funzione ad impulso
- Telecomando utente, telecomando di gestione (necessario)



Dati tecnici

theMova S360-101 DE WH	
Tensione d'esercizio	230 V AC
Frequenza	50 Hz
Altezza di montaggio	2 - 4 m
Tipo montaggio	Montaggio a soffitto, Da interno
Colore	Bianco
Uscita di commutazione	Luce Presenza
Autoconsumo	~0,5 W
Misurazione in luce	Misurazione in luce mista
Campo di luminosità	30 - 3000 lx
Tempo di ritardo canale luce	10 s - 60 min

theMova S360-101 DE WH	
Contatto di commutazione luce	Relè 230 V / 10 A µ-contatto
Tipi di lampade	Lampade a incandescenza/lampade alogene, Lampade fluorescenti, Lampade a risparmio energetico, LEDs
Carico max lampade a incand./alogene	2300 W
Lampade fluorescenti/compatte	1150 VA (cos φ = 0,5)
Corrente di inserzione	max. 400 A / 200 µs
Lampada LED < 2 W	25 W

Modifiche tecniche ed errori di stampa riservato

Maggiori informazioni disponibili su: www.theben.it/prodotto/1030565

I dati di carico sono determinati con illuminanti selezionati in modo esemplare e sono quindi dati tipici a causa del gran numero di prodotti disponibili.

theMova S360-101 DE WH

Codice articolo: 1030565

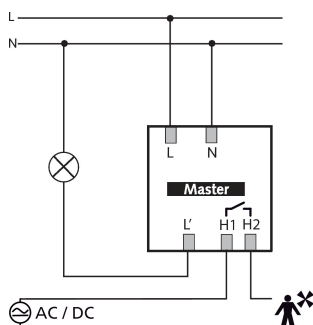
theben

Dati tecnici

theMova S360-101 DE WH	
Lampada LED 2-8 W	250 W
Lampada LED > 8 W	250 W
Tempo di ritardo canale presenza	10 s - 120 min
Capacità di presenza	50 W/50 VA
Tipo di collegamento	Morsetti a innesto

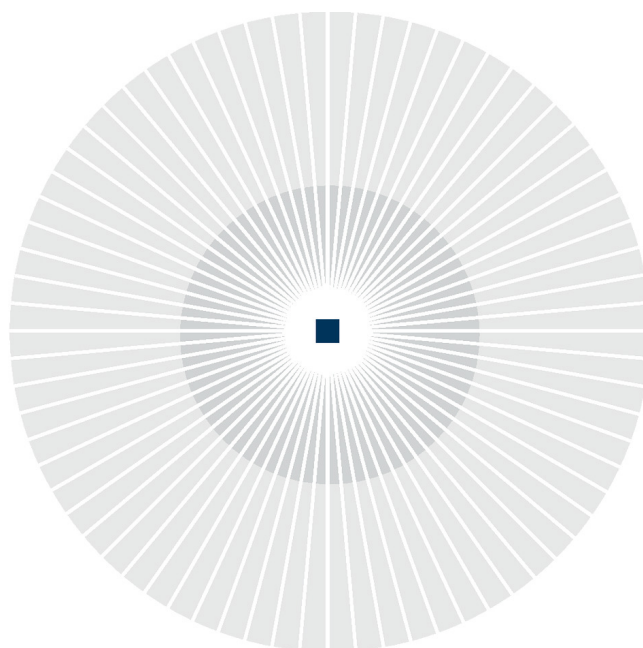
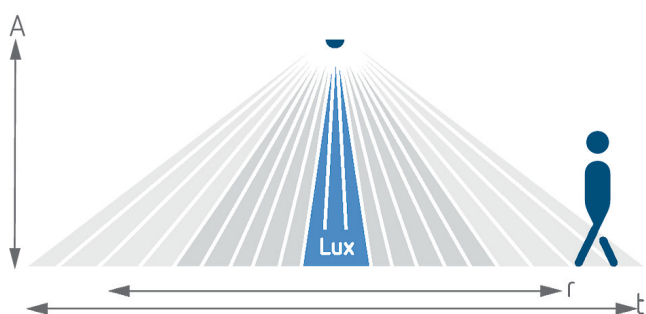
theMova S360-101 DE WH	
Area di rivelamento	50 m ² (ø 8 m 360°)
Angolo di rivelamento	360°
Temperatura ambiente d'esercizio	-15°C ... 50°C
Tipo di protezione	IP 54 (dispositivo montato)

Schemi di collegamento



Area di rivelamento per applicazioni di pianificazione alla temperatura di 21 °C

Altezza di montaggio (A)	Movimento frontale (R)	Movimento trasversale (t)
2 m	5 m ² 2,5 m	38 m ² 7 m
2,5 m	7 m ² 3 m	38 m ² 7 m
3 m	13 m ² 4 m	50 m ² 8 m
3,5 m	13 m ² 4 m	50 m ² 8 m
4 m	13 m ² 4 m	64 m ² 9 m



Modifiche tecniche ed errori di stampa riservato

Maggiori informazioni disponibili su: www.theben.it/prodotto/1030565

I dati di carico sono determinati con illuminanti selezionati in modo esemplare e sono quindi dati tipici a causa del gran numero di prodotti disponibili.

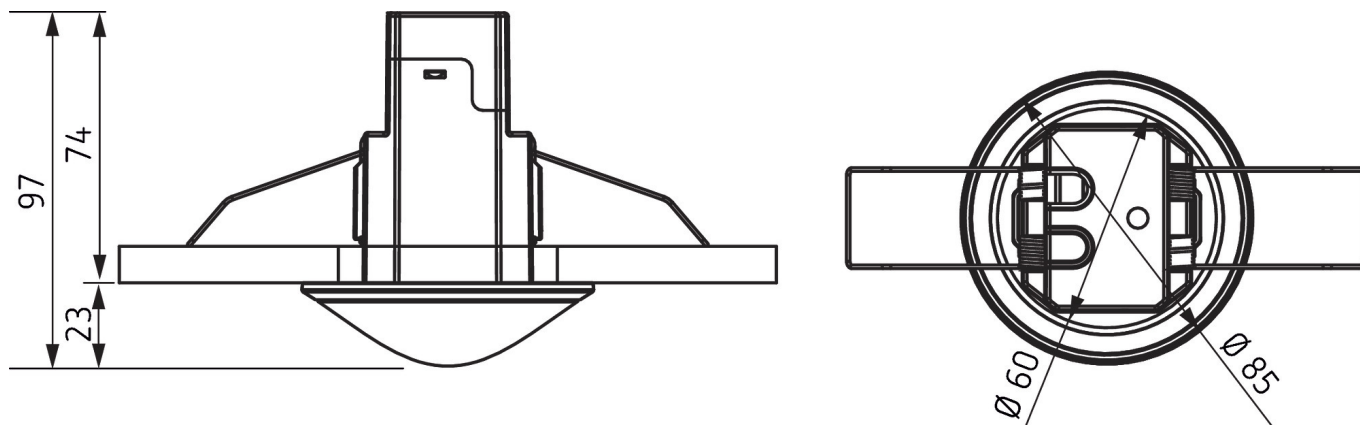
22/11/2024
Pagina 2 da 3

theMova S360-101 DE WH

Codice articolo: 1030565

theben

Disegni quotati



Accessori

theSenda P

Codice articolo: 9070910



theSenda S

Codice articolo: 9070911



theSenda B

Codice articolo: 9070985



Cover 85 GR

Codice articolo: 9070594



Cover 85 BK

Codice articolo: 9070852



Modifiche tecniche ed errori di stampa riservato

Maggiori informazioni disponibili su: www.theben.it/prodotto/1030565

I dati di carico sono determinati con illuminanti selezionati in modo esemplare e sono quindi dati tipici a causa del gran numero di prodotti disponibili.