

# theLeda S20 WH

Codice articolo: 1020923

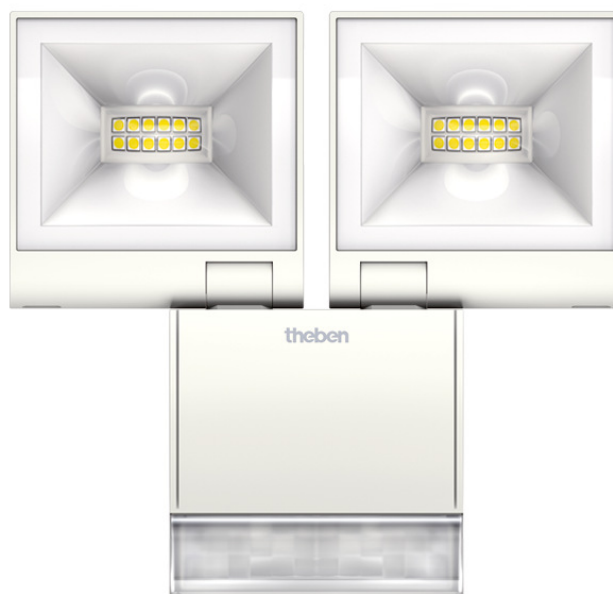
**theben**

## Emettitori LED

Luce a LED con rivelatore di movimento

### Descrizione del funzionamento

- Emettitore LED con rivelatore di movimento
- 2 emettitori LED con 10 W ogni (equivalente a circa 2x140 W lampada alogena)
- Faro orientabile in orizzontale di  $\pm 20^\circ$  e regolabile verso l'alto e di  $70^\circ$  verso il basso
- IP 55
- Controllo automatico dell'illuminazione in funzione della presenza e della luminosità
- Angolo di rivelamento  $180^\circ$ , 10 m
- Luce di orientamento con livello di regolazione regolabile
- Possibilità di comando manuale
- Possibilità di limitazione del range di rivelamento
- Messa in funzione immediata grazie alla preimpostazione di fabbrica
- Montaggio semplice della basetta da innesto



### Dati tecnici

| theLeda S20 WH                |                                |
|-------------------------------|--------------------------------|
| Tensione d'esercizio          | 230 V AC                       |
| Frequenza                     | 50 - 60 Hz                     |
| Autoconsumo                   | ~0,4 W                         |
| Colore                        | Bianco                         |
| Tipo montaggio                | Montaggio a parete, Da esterno |
| Potenza LED (flusso luminoso) | 2 x 840 lm                     |
| Temperatura di colore         | 4000 K                         |
| Campo di luminosità           | 5 lx - 200 lx                  |
| Angolo di rivelamento         | $180^\circ$                    |

| theLeda S20 WH                   |  |
|----------------------------------|--|
| Altezza di montaggio             | 1,8 - 2,5 m                                |
| Tempo di ritardo canale luce     | 2 s - 30 min                               |
| Area di rivelamento              | Semicircolare, Semicircolare               |
| Temperatura ambiente d'esercizio | $-20^\circ\text{C} \dots 45^\circ\text{C}$ |
| Classe di isolamento             | I  |
| Tipo di protezione               | IP 55                                      |
| Predecessor                      | 1020973, LUXA 102-140 LED 16W WH           |

Modifiche tecniche ed errori di stampa riservato

Maggiori informazioni disponibili su: [www.theben.it/prodotto/1020923](http://www.theben.it/prodotto/1020923)

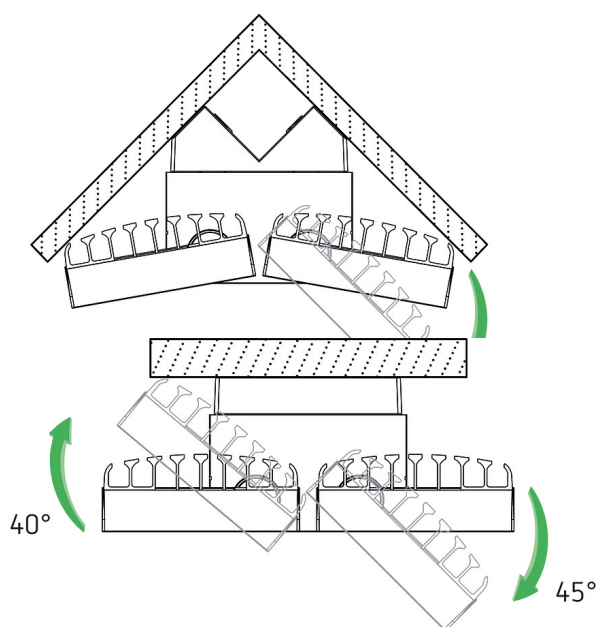
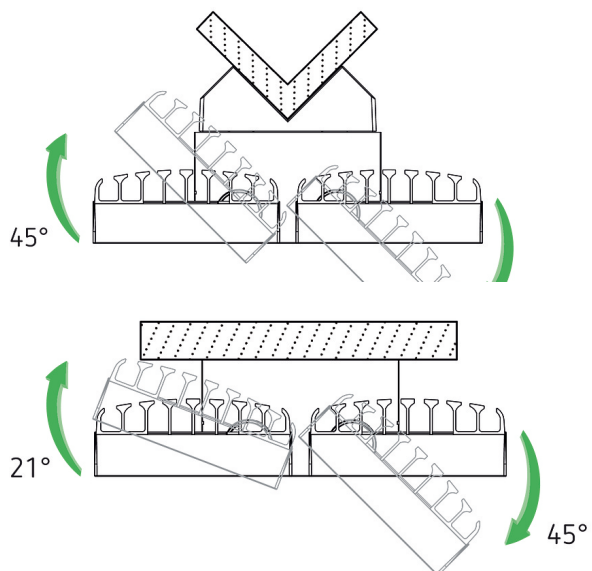
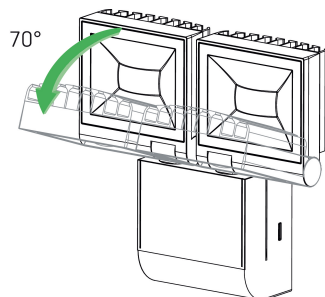
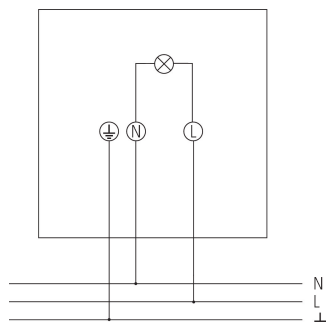
I dati di carico sono determinati con illuminanti selezionati in modo esemplare e sono quindi dati tipici a causa del gran numero di prodotti disponibili.

# theLeda S20 WH

Codice articolo: 1020923

# theben

## Schemi di collegamento



## Area di rivelamento per applicazioni di pianificazione alla temperatura di 21 °C

| Altezza di montaggio (A) | Movimento trasversale (t) | Movimento frontale (R) |
|--------------------------|---------------------------|------------------------|
| 2,5 m                    | 10 m                      | 3,5 m                  |

Modifiche tecniche ed errori di stampa riservato

Maggiori informazioni disponibili su: [www.theben.it/prodotto/1020923](http://www.theben.it/prodotto/1020923)

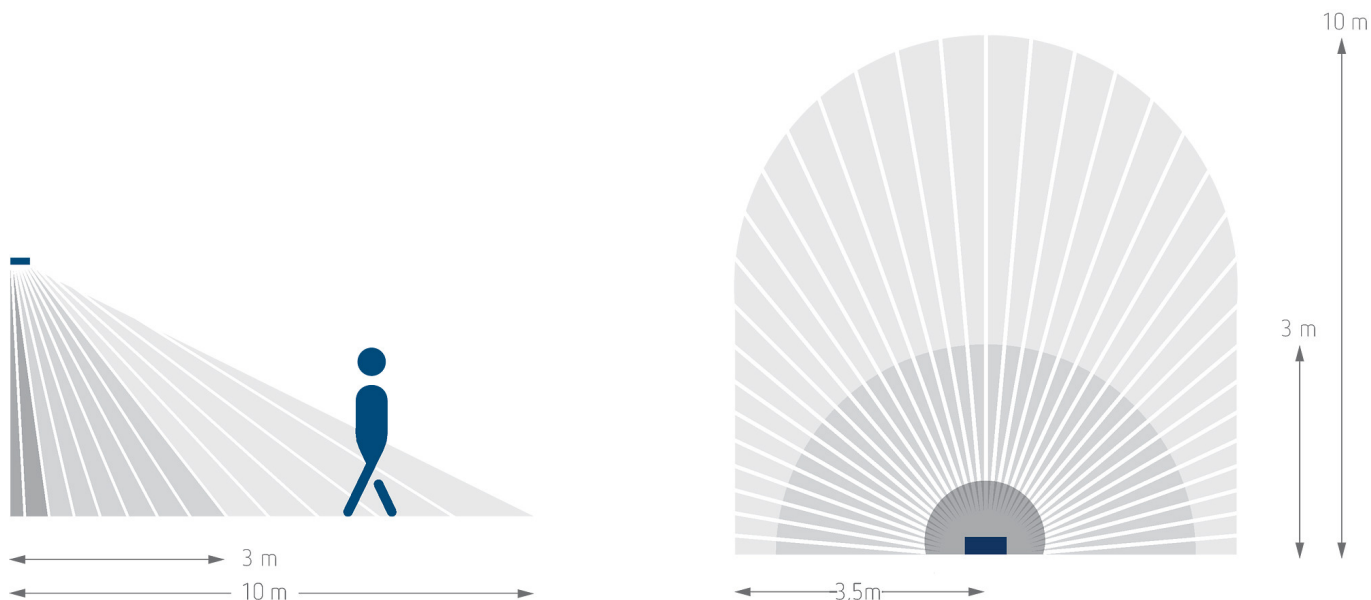
I dati di carico sono determinati con illuminanti selezionati in modo esemplare e sono quindi dati tipici a causa del gran numero di prodotti disponibili.

# theLeda S20 WH

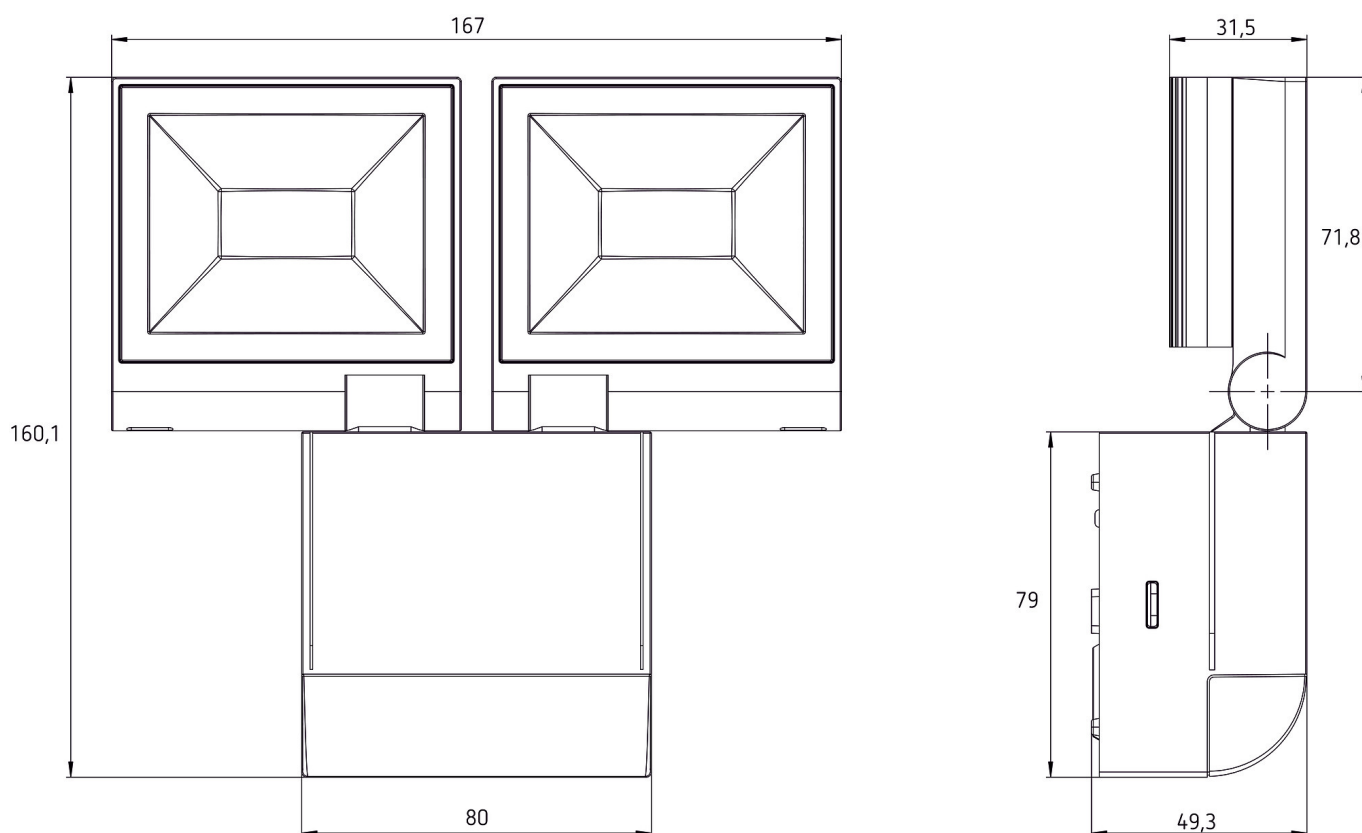
Codice articolo: 1020923

# theben

Area di rivelamento per applicazioni di pianificazione alla temperatura di 21 °C



## Disegni quotati



Modifiche tecniche ed errori di stampa riservato

Maggiori informazioni disponibili su: [www.theben.it/prodotto/1020923](http://www.theben.it/prodotto/1020923)

I dati di carico sono determinati con illuminanti selezionati in modo esemplare e sono quindi dati tipici a causa del gran numero di prodotti disponibili.

22/11/2024  
Pagina 3 da 4

# theLeda S20 WH

Codice articolo: 1020923

**theben**

## Accessori

---

**Staffa per montaggio angolare 10 WH**

Codice articolo: 9070969



**Telaio distanziatore 10 WH**

Codice articolo: 9070971

