

theLeda S10 WH

Codice articolo: 1020921

theben

Emettitori LED

Luce a LED con rivelatore di movimento

Descrizione del funzionamento

- Emittitore LED con rivelatore di movimento
- 1 emittitore LED con 10 W (equivalente a circa 140 W lampada alogena)
- Faro orientabile in orizzontale di $\pm 40^\circ$ e regolabile verso l'alto e di 70° verso il basso
- IP 55
- Controllo automatico dell'illuminazione in funzione della presenza e della luminosità
- Angolo di rivelamento 180° , 10 m
- Luce di orientamento con livello di regolazione regolabile
- Possibilità di comando manuale
- Possibilità di limitazione del range di rivelamento
- Messa in funzione immediata grazie alla preimpostazione di fabbrica
- Montaggio semplice della basetta da innesto



Dati tecnici

theLeda S10 WH	
Tensione d'esercizio	230 V AC
Frequenza	50 - 60 Hz
Autoconsumo	~0,4 W
Colore	Bianco
Tipo montaggio	Montaggio a parete, Da esterno
Potenza LED (flusso luminoso)	840 lm
Temperatura di colore	4000 K
Campo di luminosità	5 lx - 200 lx
Angolo di rivelamento	180°

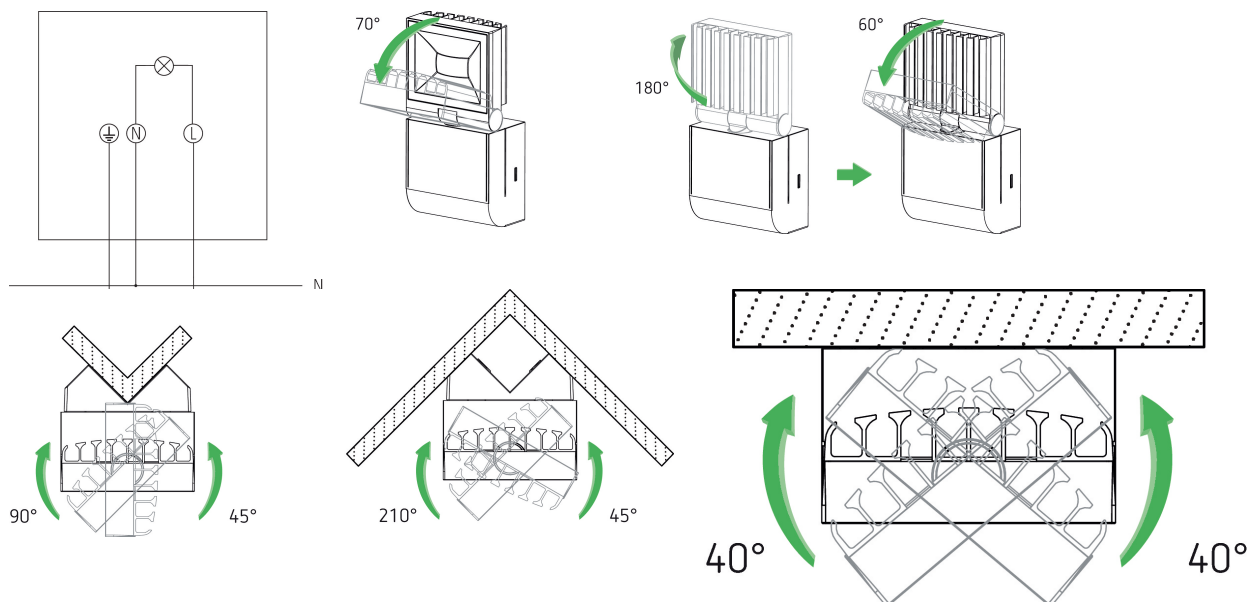
theLeda S10 WH	
Altezza di montaggio	1,8 - 2,5 m
Tempo di ritardo canale luce	2 s - 30 min
Area di rivelamento	Semicircolare, Semicircolare
Temperatura ambiente d'esercizio	$-20^\circ\text{C} \dots 45^\circ\text{C}$
Classe di isolamento	I
Tipo di protezione	IP 55
Predecessor	1020971, LUXA 102-140 LED 8W WH

Modifiche tecniche ed errori di stampa riservato

Maggiori informazioni disponibili su: www.theben.it/prodotto/1020921

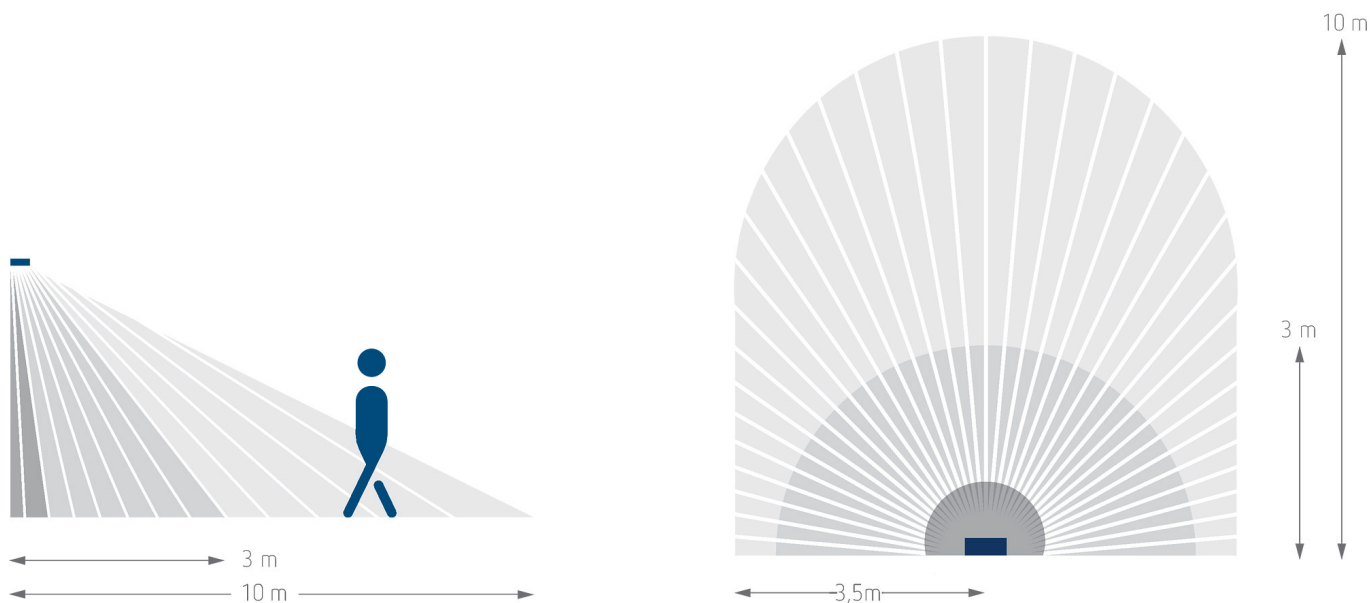
I dati di carico sono determinati con illuminanti selezionati in modo esemplare e sono quindi dati tipici a causa del gran numero di prodotti disponibili.

Schemi di collegamento



Area di rivelamento per applicazioni di pianificazione alla temperatura di 21 °C

Altezza di montaggio (A)	Movimento trasversale (t)	Movimento frontale (R)
2,5 m	10 m	3,5 m

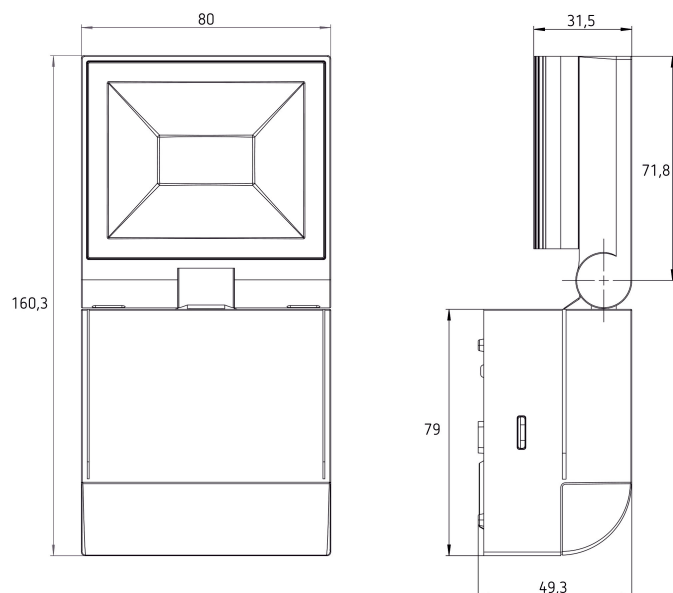


theLeda S10 WH

Codice articolo: 1020921

theben

Disegni quotati



Accessori

Staffa per montaggio angolare 10 WH

Codice articolo: 9070969



Telaio distanziatore 10 WH

Codice articolo: 9070971

