

# theLeda D SU AL

Codice articolo: 1020902

theben

## Emettitori LED

Luce a LED con rilevatore di movimento

### Descrizione del funzionamento

- Luce a LED orientata al design con rilevatore di movimento (PIR)
- Lampada a LED a 14 W
- Emissione luminosa frontale (Spot) e verso l'alto (Up)
- Corpo di alta qualità in profilato estruso di alluminio anodizzato
- Adatto per uso all'esterno
- Controllo automatico dell'illuminazione in funzione della presenza e della luminosità
- Angolo di rilevamento 180° con portata di 10 m
- Funzioni di apprendimento, interruttore crepuscolare, luce di orientamento dimmerabile e interruzione notturna di auto-calcolo regolabili tramite il telecomando, disponibile in opzione, theSenda B e la App theSenda Plug
- Alto grado di protezione IP 55 per installazione esterna
- Montaggio facile con zoccolo da innesto
- Connettività di rete via radio
- Estremamente efficiente grazie all'elevata potenza luminosa
- LED di lunga durata: durata 50.000 ore di esercizio
- Comando manuale tramite pulsante di interruzione (durata ON 6 h)



### Dati tecnici

| theLeda D SU AL               |                                |
|-------------------------------|--------------------------------|
| Tensione d'esercizio          | 230 V AC                       |
| Frequenza                     | 50 - 60 Hz                     |
| Autoconsumo                   | ~0,5 W                         |
| Colore                        | Aluminium                      |
| Tipo montaggio                | Montaggio a parete, Da esterno |
| Potenza LED (flusso luminoso) | 760 lm   475 lm                |
| Temperatura di colore         | 3000 K, bianco caldo           |
| Indice di resa cromatica      | < 80                           |
| Vita utile                    | L80/B10/50.000 h               |
| Campo di luminosità           | 2 lx - 800 lx                  |
| Angolo di rivelamento         | 180°                           |

| theLeda D SU AL                  |  |
|----------------------------------|--|
| Tempo di ritardo canale luce     | 10 s - 20 min  |
| Area di rivelamento              | Semicircolare, Semicircolare, Semicircolare, Semicircolare, Semicircolare, Semicircolare, Semicircolare, Semicircolare |
| Possibilità di comando remoto    | ✓  |
| Temperatura ambiente d'esercizio | -25°C ... 45°C   |
| Classe di isolamento             | II   |
| Tipo di protezione               | IP 55  |

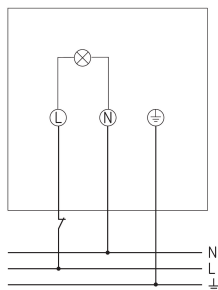
Modifiche tecniche ed errori di stampa riservato

Maggiori informazioni disponibili su: [www.theben.it/prodotto/1020902](http://www.theben.it/prodotto/1020902)

I dati di carico sono determinati con illuminanti selezionati in modo esemplare e sono quindi dati tipici a causa del gran numero di prodotti disponibili.

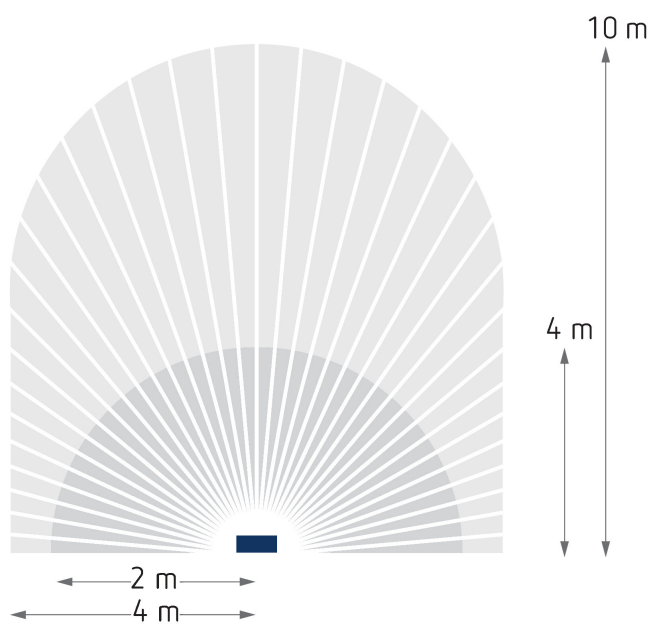
16/03/2024  
Pagina 1 da 3

## Schemi di collegamento



## Area di rivelamento per applicazioni di pianificazione alla temperatura di 21 °C

| Altezza di montaggio (A) | Movimento trasversale (t) | Movimento frontale (R) |
|--------------------------|---------------------------|------------------------|
| 2,2 m                    | 10 m                      | 4 m                    |

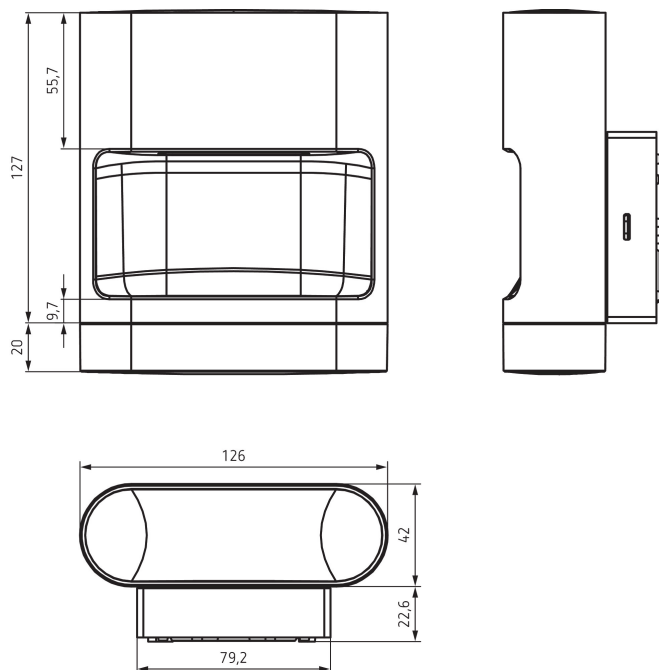


# theLeda D SU AL

Codice articolo: 1020902

# theben

## Disegni quotati



## Accessori

### theSenda P

Codice articolo: 9070910



### theSenda S

Codice articolo: 9070911



### theSenda B

Codice articolo: 9070985



Modifiche tecniche ed errori di stampa riservato

Maggiori informazioni disponibili su: [www.theben.it/prodotto/1020902](http://www.theben.it/prodotto/1020902)

I dati di carico sono determinati con illuminanti selezionati in modo esemplare e sono quindi dati tipici a causa del gran numero di prodotti disponibili.