

# theLeda S20L BK

Codice articolo: 1020724

**theben**

## Emettitori LED

Luce a LED senza rilevatore di movimento

### Descrizione del funzionamento

- Emittitore LED
- 2 emettitori LED con 10 W ogni (equivalente a circa 2x140 W lampada alogena)
- IP 55
- Faro orientabile in orizzontale di  $\pm 40^\circ$  e regolabile verso l'alto e di  $70^\circ$  verso il basso
- Montaggio semplice della basetta da innesto



### Dati tecnici

theLeda S20L BK	
Tensione d'esercizio	230 V AC
Frequenza	50 - 60 Hz
Autoconsumo	~0,4 W
Colore	Nero
Tipo montaggio	Montaggio a parete, Da esterno
Potenza LED (flusso luminoso)	2 x 840 lm
Temperatura di colore	4000 K

theLeda S20L BK	
Altezza di montaggio	2 - 4 m
Temperatura ambiente d'esercizio	-20°C ... 45°C
Classe di isolamento	I
Tipo di protezione	IP 55
Predecessor	1020774, LUXA 102 FL LED 16W BK

Modifiche tecniche ed errori di stampa riservato

Maggiori informazioni disponibili su: [www.theben.it/prodotto/1020724](http://www.theben.it/prodotto/1020724)

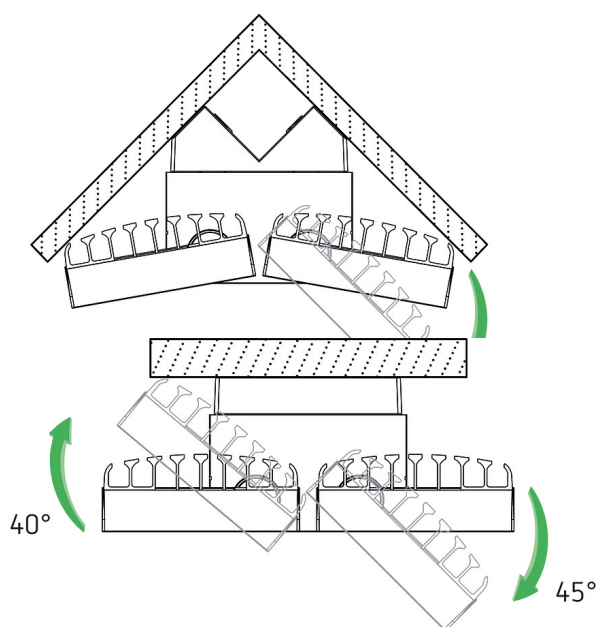
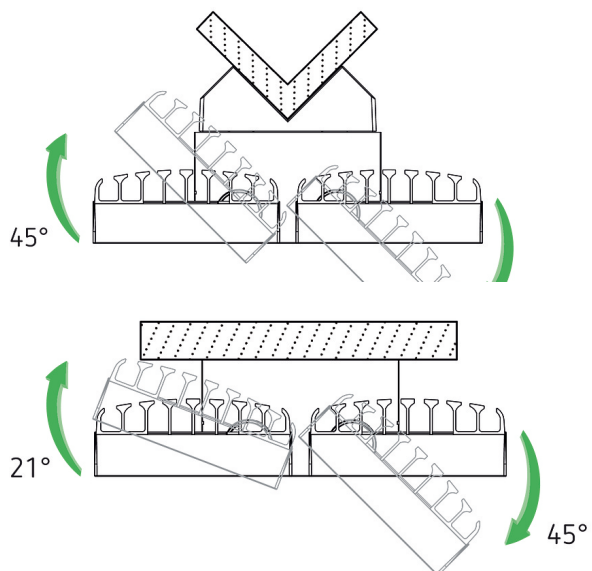
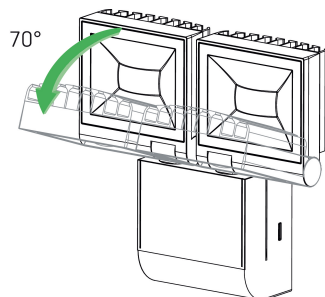
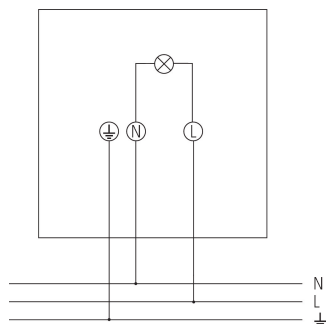
I dati di carico sono determinati con illuminanti selezionati in modo esemplare e sono quindi dati tipici a causa del gran numero di prodotti disponibili.

# theLeda S20L BK

Codice articolo: 1020724

# theben

## Schemi di collegamento



Modifiche tecniche ed errori di stampa riservato

Maggiori informazioni disponibili su: [www.theben.it/prodotto/1020724](http://www.theben.it/prodotto/1020724)

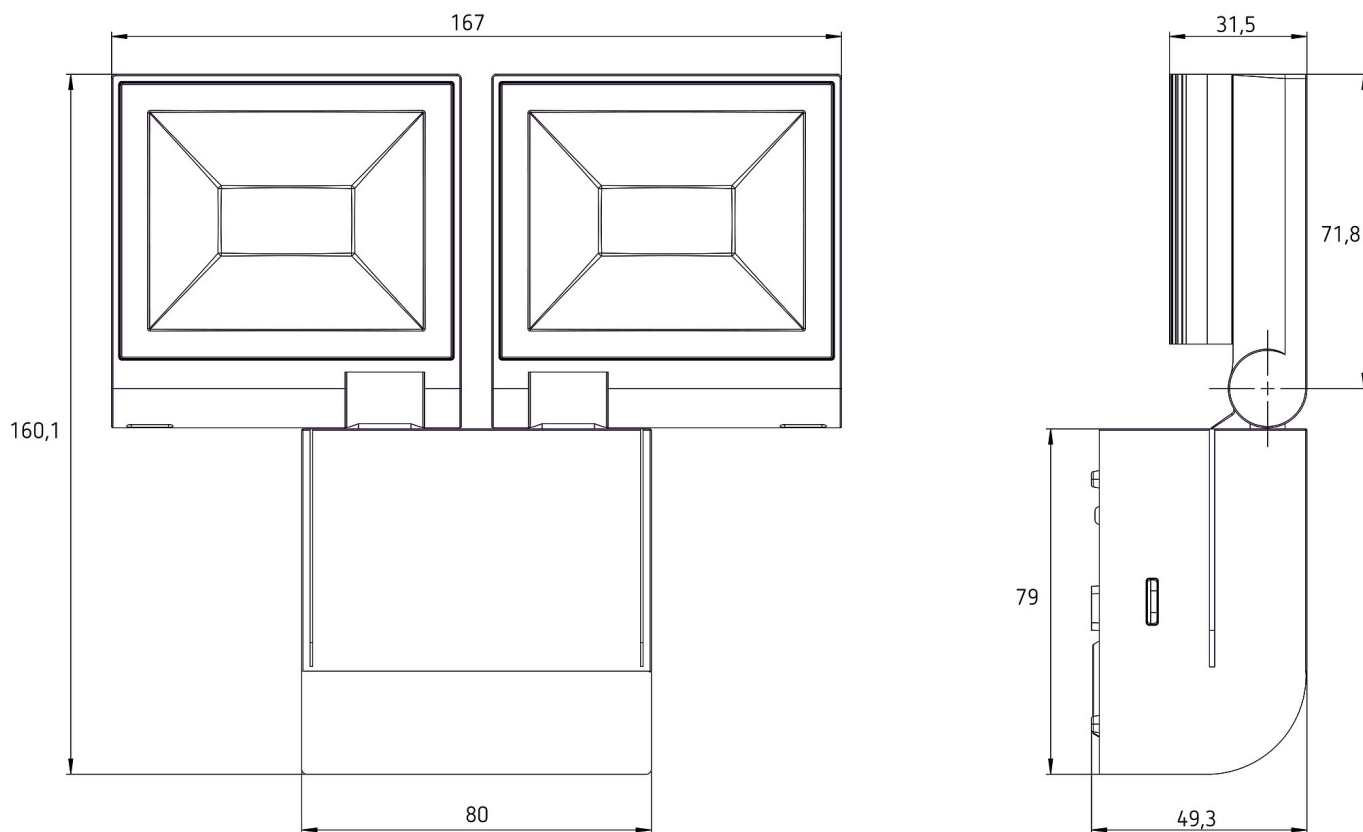
I dati di carico sono determinati con illuminanti selezionati in modo esemplare e sono quindi dati tipici a causa del gran numero di prodotti disponibili.

# theLeda S20L BK

Codice articolo: 1020724

**theben**

## Disegni quotati



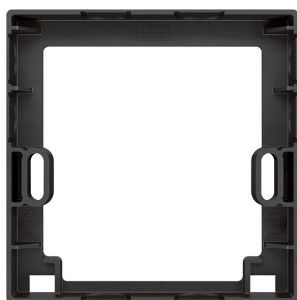
## Accessori

**Staffa per montaggio angolare 10 BK**

Codice articolo: 9070987

**Telaio distanziatore 10 BK**

Codice articolo: 9070988



Modifiche tecniche ed errori di stampa riservato

Maggiori informazioni disponibili su: [www.theben.it/prodotto/1020724](http://www.theben.it/prodotto/1020724)

I dati di carico sono determinati con illuminanti selezionati in modo esemplare e sono quindi dati tipici a causa del gran numero di prodotti disponibili.

22/11/2024  
Pagina 3 da 3