

theLeda S10L BK

Codice articolo: 1020722

theben

Emettitori LED

Luce a LED senza rilevatore di movimento

Descrizione del funzionamento

- Emittitore LED
- 1 emittitore LED con 10 W (equivalente a circa 140 W lampada alogena)
- IP 55
- Faro orientabile in orizzontale di $\pm 40^\circ$ e regolabile verso l'alto e di 70° verso il basso
- Montaggio semplice della basetta da innesto



Dati tecnici

theLeda S10L BK	
Tensione d'esercizio	230 V AC
Frequenza	50 - 60 Hz
Autoconsumo	~0,4 W
Colore	Nero
Tipo montaggio	Montaggio a parete, Da esterno
Potenza LED (flusso luminoso)	840 lm
Temperatura di colore	4000 K

theLeda S10L BK	
Altezza di montaggio	2 - 4 m
Temperatura ambiente d'esercizio	-20°C ... 45°C
Classe di isolamento	I
Tipo di protezione	IP 55
Predecessor	1020772, LUXA 102 FL LED 8W BK

Modifiche tecniche ed errori di stampa riservato

Maggiori informazioni disponibili su: www.theben.it/prodotto/1020722

I dati di carico sono determinati con illuminanti selezionati in modo esemplare e sono quindi dati tipici a causa del gran numero di prodotti disponibili.

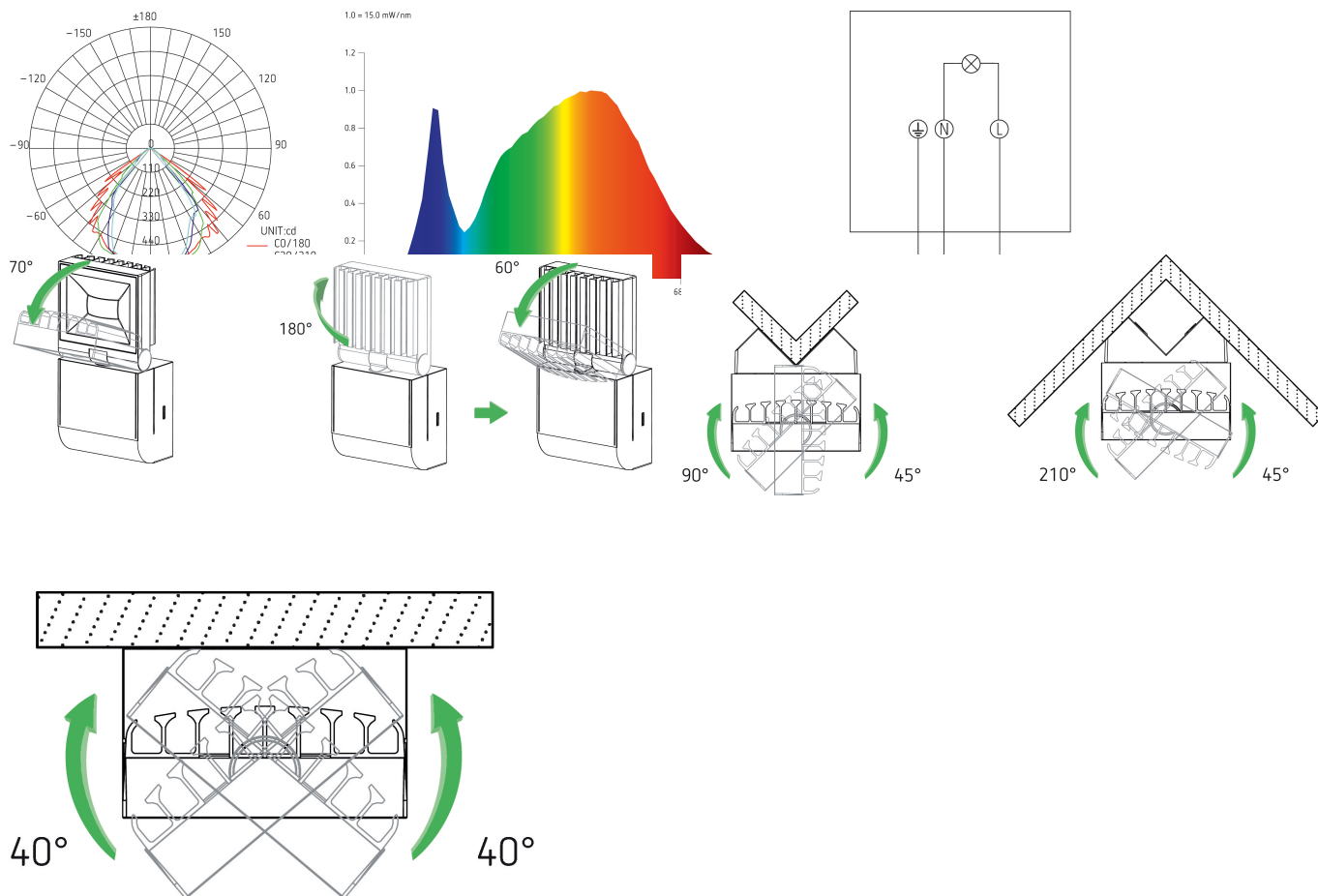
16/03/2024
Pagina 1 da 3

theLeda S10L BK

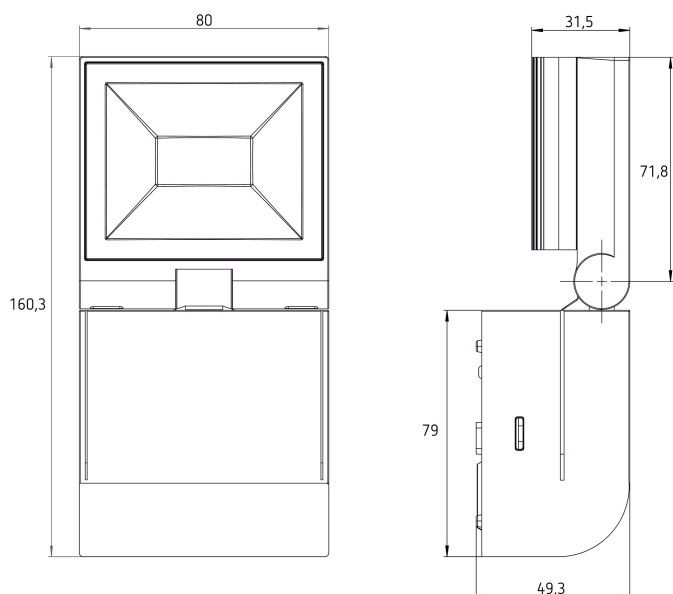
Codice articolo: 1020722

theben

Schemi di collegamento



Disegni quotati



Modifiche tecniche ed errori di stampa riservati

Maggiori informazioni disponibili su: www.theben.it/prodotto/1020722

I dati di carico sono determinati con illuminanti selezionati in modo esemplare e sono quindi dati tipici a causa del gran numero di prodotti disponibili.

theLeda S10L BK

Codice articolo: 1020722

theben

Accessori

Staffa per montaggio angolare 10 BK

Codice articolo: 9070987



Telaio distanziatore 10 BK

Codice articolo: 9070988

