

theLeda B20L WH

Codice articolo: 1020683

theben

Emettitori LED

Luce a LED senza rilevatore di movimento

Descrizione del funzionamento

- Faro a LED da 20 W
- Adatto per uso all'esterno
- Flessibile e estendibile tramite modulo opzionale con rivelatore di movimento incl. uscita di commutazione o sensore di luminosità con uscita di commutazione
- Faro orientabile di 360°
- Luminosità non regolabile

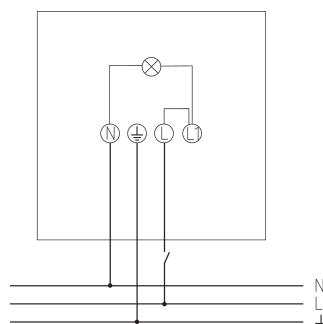
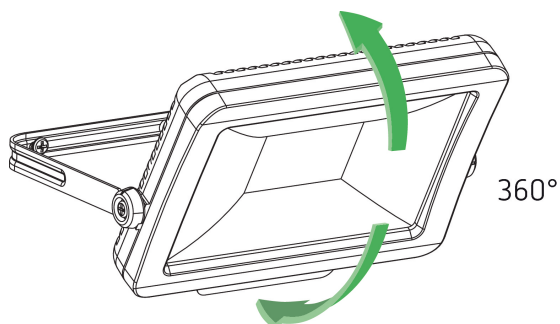


Dati tecnici

theLeda B20L WH	
Tensione d'esercizio	230 V AC
Frequenza	50 Hz
Colore	Bianco (simile RAL 9010)
Tipo montaggio	Montaggio a parete o a soffitto, Da esterno
Potenza LED (flusso luminoso)	2690 lm
Temperatura di colore	5000 K
Indice di resa cromatica	< 80

theLeda B20L WH	
Vita utile	L80/B10/52.000 h L70/B50/175.000 h
Altezza di montaggio	2 - 3 m
Temperatura ambiente d'esercizio	-20°C ... 40°C
Classe di isolamento	I
Tipo di protezione	IP 65
Predecessor	1020811, theLeda EC10 WH, 1020813, theLeda EC20 WH

Schema di collegamento



Modifiche tecniche ed errori di stampa riservato

Maggiori informazioni disponibili su: www.theben.it/prodotto/1020683

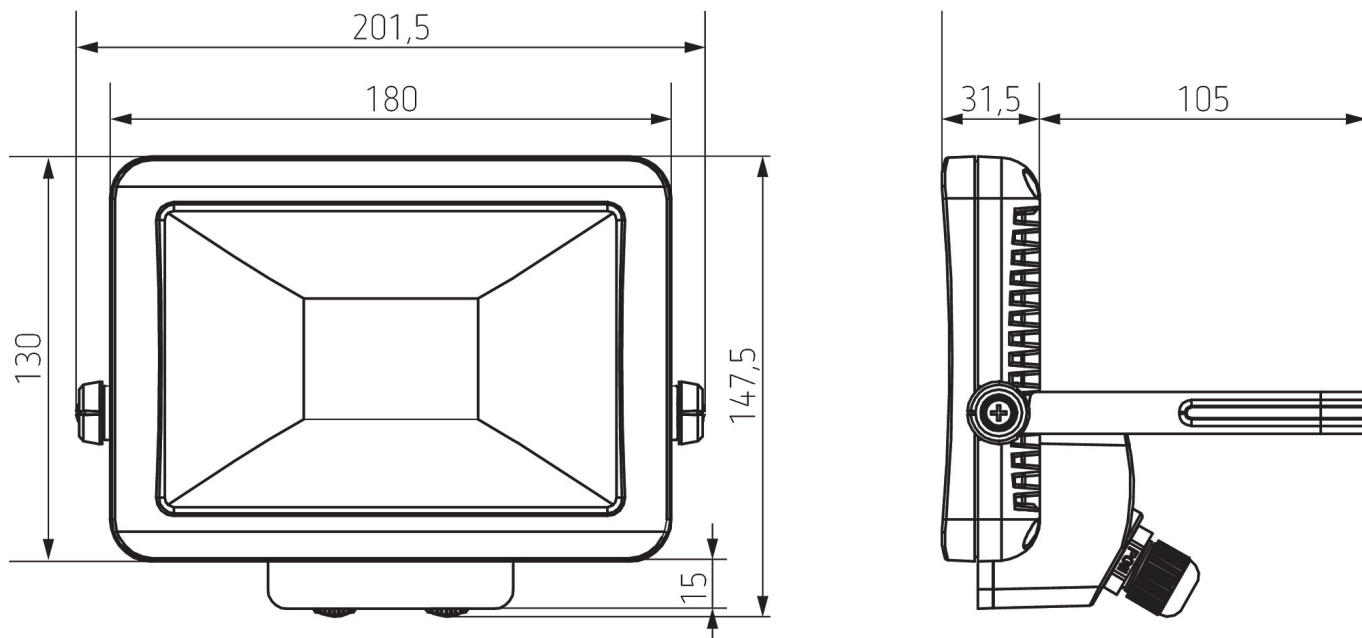
I dati di carico sono determinati con illuminanti selezionati in modo esemplare e sono quindi dati tipici a causa del gran numero di prodotti disponibili.

theLeda B20L WH

Codice articolo: 1020683

theben

Disegni quotati



Accessori

Rilevatore di movimento theLeda B WH

Codice articolo: 9070760

Sensore di luminosità theLeda B WH

Codice articolo: 9070762

Rilevatore di movimento RC theLeda B WH

Codice articolo: 9070800



Modifiche tecniche ed errori di stampa riservato

Maggiori informazioni disponibili su: www.theben.it/prodotto/1020683

I dati di carico sono determinati con illuminanti selezionati in modo esemplare e sono quindi dati tipici a causa del gran numero di prodotti disponibili.

15/11/2024
Pagina 2 da 2