

theLuxa P300 WH

Codice articolo: 1010610

theben

Rivelatori di presenza/movimento
Montaggio a soffitto da esterno

Descrizione del funzionamento

- Rivelatore di movimento (PIR)
- Controllo automatico dell'illuminazione in funzione della presenza e della luminosità
- Angolo di rivelamento 300°
- Per esterni
- Per montaggio a parete e a soffitto
- Possibilità di impostare valore di commutazione luminosità e tempo di coda
- Possibilità di ridurre la sensibilità per limitare il range di rivelamento
- Possibilità di limitazione del range di rivelamento tramite i segmenti in dotazione
- Misurazione in luce mista adatta per il controllo di lampade fluorescenti, a incandescenza, a alogene e LED
- Apprendimento del valore attuale di luminosità
- Funzione impulso
- Funzione test per controllare il range di rilevamento
- Montaggio possibile su scatola ad incasso (60 mm)
- Montaggio semplice della basetta da innesto
- Messa in funzione immediata grazie alla preimpostazione
- Protezione degli elementi di regolazione
- Morsetto per cavo di guardia
- Telaio distanziatore e staffa per montaggio angolare inclusa



Dati tecnici

theLuxa P300 WH	
Tensione d'esercizio	230 V AC
Frequenza	50 Hz
Autoconsumo	~0,3 W
Misurazione in luce	Misurazione in luce mista
Numero canali	1
Colore	Bianco (simile RAL 9010)
Uscita di commutazione	Luce
Tipo montaggio	Montaggio a parete o a soffitto, Da esterno
Campo di luminosità	5 lx - 1000 lx
Potenza di commutazione	10 A con 230 V AC, $\cos \varphi = 1$, 10 AX con 230 V AC, $\cos \varphi = 0,3$
Angolo di rivelamento	300°
Altezza di montaggio	2 - 4 m
Tempo di ritardo canale luce	1 s - 20 min
Carico max lampade a incand./ alogene	2300 W

theLuxa P300 WH	
Carico lampade fluorescenti (alimentatori con perdite ridotte) compensate in parallelo	1300 VA 140 μ F
Lampade a risparmio energetico	300 W
Corrente di inserzione	max. 800 A / 200 μ s
Lampada LED < 2 W	60 W
Lampada LED 2-8 W	600 W
Lampada LED > 8 W	600 W
Tipi di lampade	Lampade a incandescenza/lampade alogene, Lampade fluorescenti, Lampade a risparmio energetico, LEDs
Area di rivelamento	Semicircolare, Semicircolare, Semicircolare, Semicircolare, Semicircolare, Semicircolare, Semicircolare, Semicircolare
Possibilità di comando remoto	✓
Temperatura ambiente d'esercizio	-25°C ... 45°C

Modifiche tecniche ed errori di stampa riservato

Maggiori informazioni disponibili su: www.theben.it/prodotto/1010610

I dati di carico sono determinati con illuminanti selezionati in modo esemplare e sono quindi dati tipici a causa del gran numero di prodotti disponibili.

theLuxa P300 WH

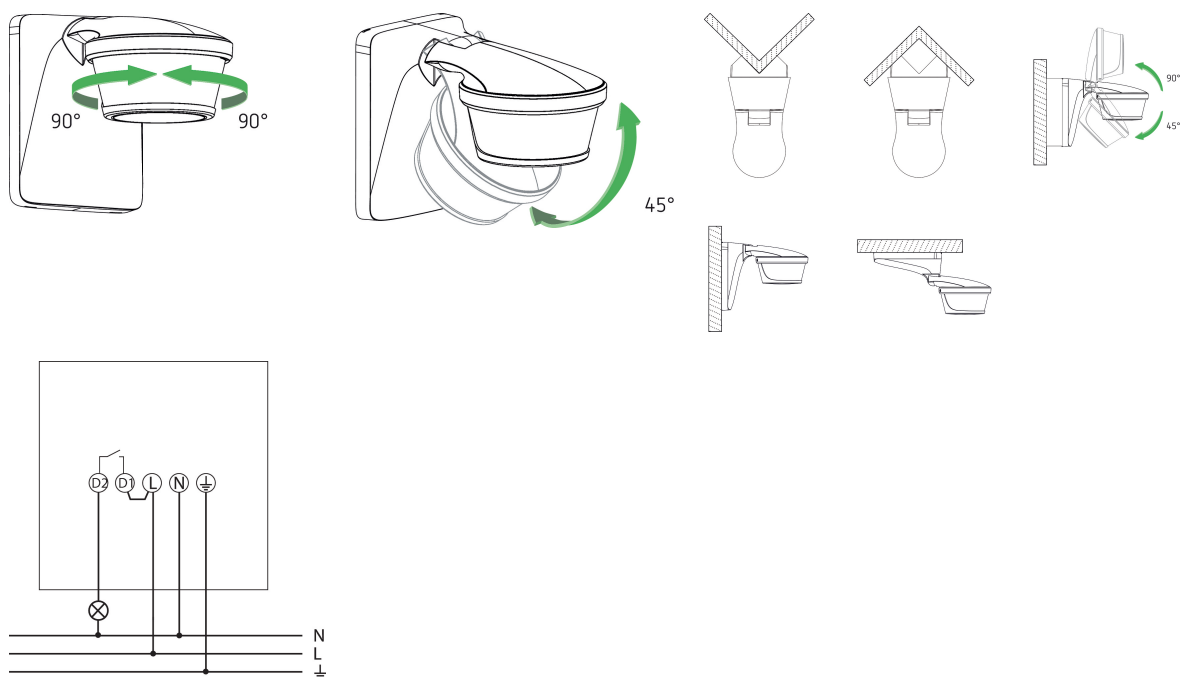
Codice articolo: 1010610

theben

Dati tecnici

theLuxa P300 WH	
Classe di isolamento	II
Tipo di protezione	IP 55

Schemi di collegamento



Area di rivelamento per applicazioni di pianificazione alla temperatura di 21 °C

Altezza di montaggio (A)	Movimento trasversale (t)	Movimento frontale (R)	
2 m	12 m	4 m	
2,5 m	16 m	5 m	
3 m	16 m	5 m	
3,5 m	16 m	5 m	
4 m	12 m	4 m	

Modifiche tecniche ed errori di stampa riservato

Maggiori informazioni disponibili su: www.theben.it/prodotto/1010610

I dati di carico sono determinati con illuminanti selezionati in modo esemplare e sono quindi dati tipici a causa del gran numero di prodotti disponibili.

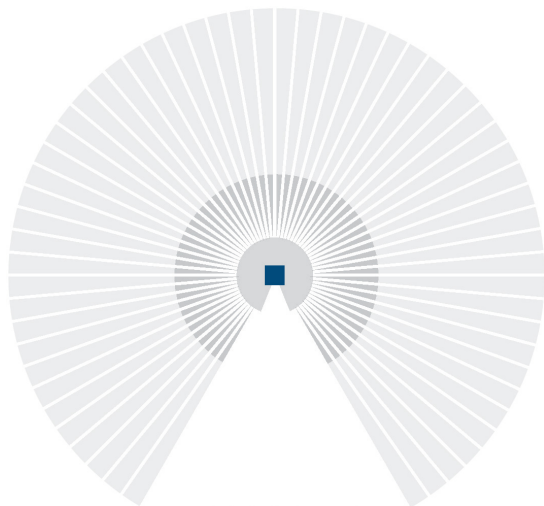
07/01/2025
Pagina 2 da 4

theLuxa P300 WH

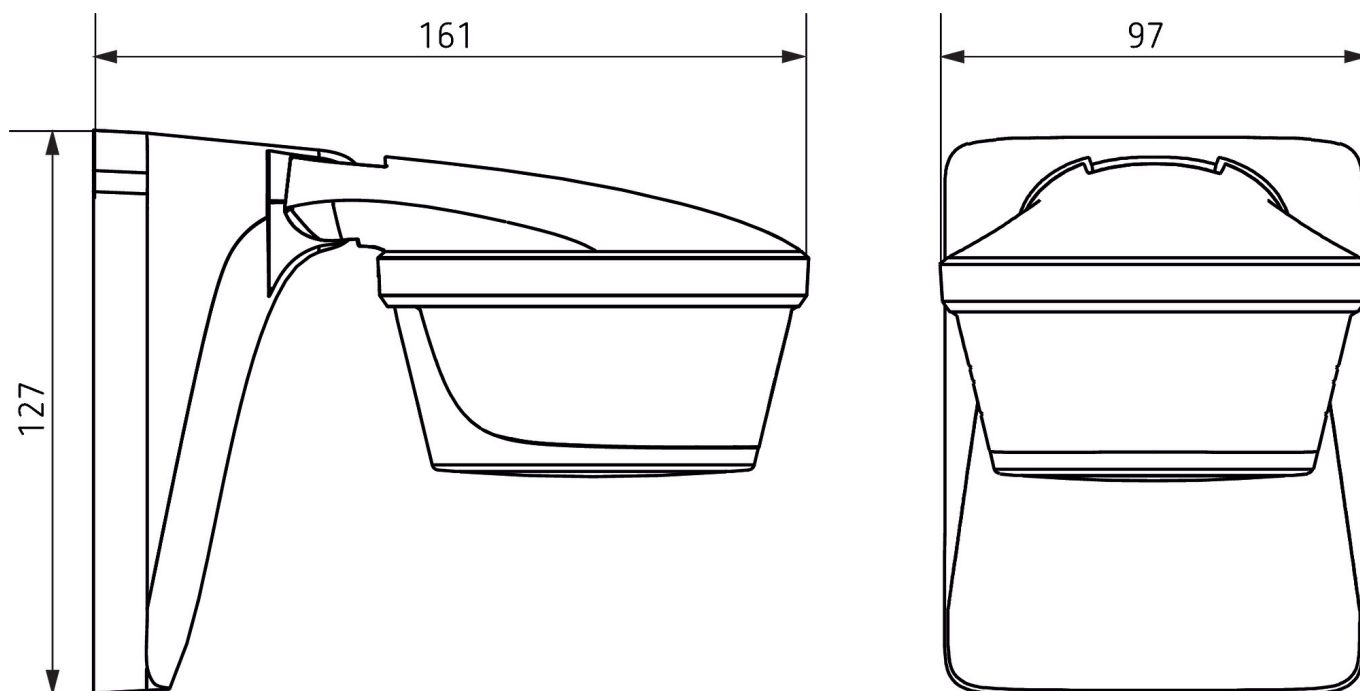
Codice articolo: 1010610

theben

Area di rivelamento per applicazioni di pianificazione alla temperatura di 21 °C



Disegni quotati



Modifiche tecniche ed errori di stampa riservato

Maggiori informazioni disponibili su: www.theben.it/prodotto/1010610

I dati di carico sono determinati con illuminanti selezionati in modo esemplare e sono quindi dati tipici a causa del gran numero di prodotti disponibili.

07/01/2025
Pagina 3 da 4

theLuxa P300 WH

Codice articolo: 1010610

theben

Accessori

Telaio a vista 110A WH

Codice articolo: 9070912



theSenda S

Codice articolo: 9070911

