

theLuxa S360 WH

Codice articolo: 1010510

theben

Rivelatori di presenza/movimento
Montaggio a soffitto da esterno

Descrizione del funzionamento

- Rivelatore di movimento (PIR)
- Controllo automatico dell'illuminazione in funzione della presenza e della luminosità
- Per esterni
- Per montaggio a parete e a soffitto
- Angolo di rivelamento 360°
- Testa del rivelatore orientabile in orizzontale di $\pm 90^\circ$, inclinabile verso il basso di 45° e verso in alto di 90°
- Possibilità di impostare valore di commutazione luminosità e tempo di coda
- Possibilità di ridurre la sensibilità per limitare il range di rivelamento
- Possibilità di limitazione del range di rivelamento tramite i segmenti in dotazione
- Misurazione in luce mista adatta per il controllo di lampade fluorescenti, a incandescenza, a alogene e LED
- Commutazione a carico nullo per protezione relè e carico da sovracorrenti o sovratensioni
- Apprendimento del valore attuale di luminosità
- Funzione impulso
- Funzione test per controllare il range di rilevamento
- Montaggio possibile su scatola ad incasso (60 mm)
- Montaggio semplice della basetta da innesto
- Messa in funzione immediata grazie alla preimpostazione
- Protezione degli elementi di regolazione
- Morsetto per cavo di guardia
- Staffa per montaggio angolare inclusa



Dati tecnici

theLuxa S360 WH	
Tensione d'esercizio	230 V AC
Frequenza	50 Hz
Autoconsumo	~0,5 W
Misurazione in luce	Misurazione in luce mista
Numero canali	1
Colore	Bianco (simile RAL 9010)
Uscita di commutazione	Luce
Tipo montaggio	Montaggio a parete o a soffitto, Da esterno
Campo di luminosità	5 lx - 1000 lx
Potenza di commutazione	10 A con 230 V AC, $\cos \varphi = 1$, 6 A con 230 V AC, $\cos \varphi = 0,6$, 3 AX con 230 V AC, $\cos \varphi = 0,3$
Angolo di rivelamento	360°

theLuxa S360 WH	
Altezza di montaggio	2 - 4 m
Tempo di ritardo canale luce	1 s - 20 min
Carico max lampade a incand./ alogene	2300 W
Carico lampade fluorescenti (alimentatori con perdite ridotte) non compensate	2300 VA
Carico lampade fluorescenti (alimentatori con perdite ridotte) compensate in parallelo	1200 VA 120 μ F
Carico lampade fluorescenti (alimentatori con perdite ridotte) compensate in serie	2300 VA
Carico lampade fluorescenti (alimentatore elettronico)	1000 W

Modifiche tecniche ed errori di stampa riservato

Maggiori informazioni disponibili su: www.theben.it/prodotto/1010510

I dati di carico sono determinati con illuminanti selezionati in modo esemplare e sono quindi dati tipici a causa del gran numero di prodotti disponibili.

22/11/2024
Pagina 1 da 5

theLuxa S360 WH

Codice articolo: 1010510



Dati tecnici

theLuxa S360 WH	
Lampade a risparmio energetico	250 W
Corrente di inserzione	max. 300 A / 200 μ s
Lampada LED < 2 W	50 W
Lampada LED 2-8 W	500 W
Lampada LED > 8 W	500 W

theLuxa S360 WH	
Tipi di lampade	Lampade a incandescenza / lampade alogene, Lampade fluorescenti, Lampade a risparmio energetico, LEDs
Area di rivelamento	Rotondo, Rotondo, Rotondo, Rotondo, Rotondo, Rotondo, Rotondo, Rotondo
Possibilità di comando remoto	-
Temperatura ambiente d'esercizio	-25°C ... 45°C

Modifiche tecniche ed errori di stampa riservato

Maggiori informazioni disponibili su: www.theben.it/prodotto/1010510

I dati di carico sono determinati con illuminanti selezionati in modo esemplare e sono quindi dati tipici a causa del gran numero di prodotti disponibili.

theLuxa S360 WH

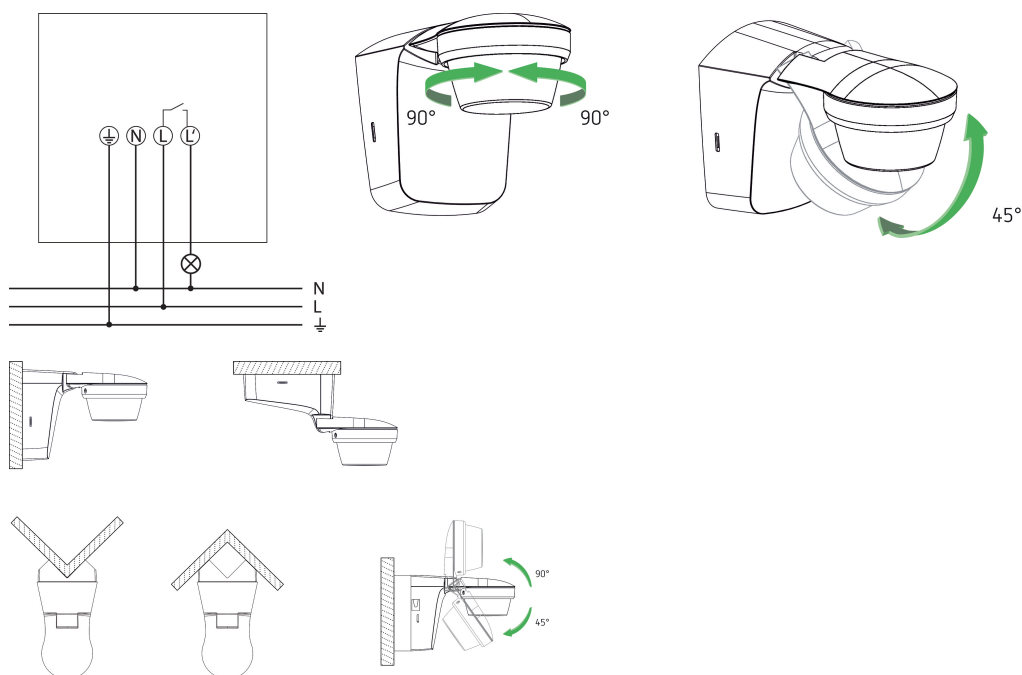
Codice articolo: 1010510

theben

Dati tecnici

theLuxa S360 WH	
Classe di isolamento	II
Tipo di protezione	IP 66

Schemi di collegamento



Area di rivelamento per applicazioni di pianificazione alla temperatura di 21 °C

Altezza di montaggio (A)	Movimento trasversale (t)	Movimento frontale (R)	
2 m	15 m	4 m	
2,5 m	16 m	5 m	
3 m	16 m	5 m	
3,5 m	10 m	5 m	
4 m	8 m	3 m	

Modifiche tecniche ed errori di stampa riservato

Maggiori informazioni disponibili su: www.theben.it/prodotto/1010510

I dati di carico sono determinati con illuminanti selezionati in modo esemplare e sono quindi dati tipici a causa del gran numero di prodotti disponibili.

22/11/2024
Pagina 3 da 5

theLuxa S360 WH

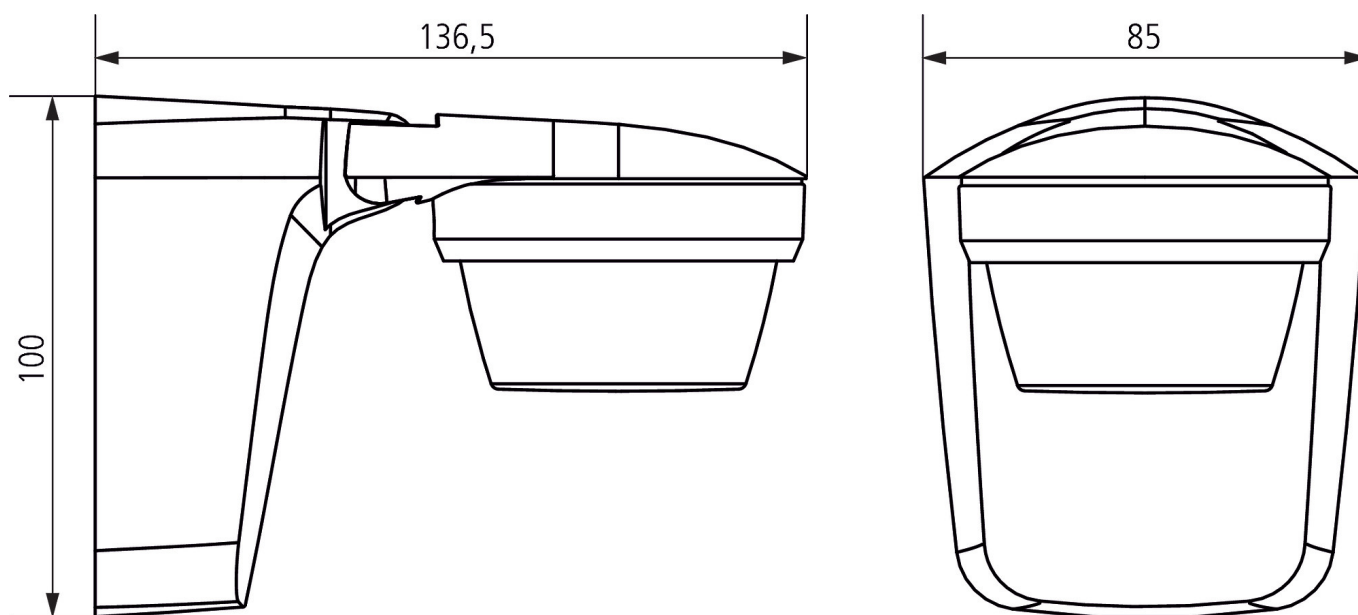
Codice articolo: 1010510

theben

Area di rivelamento per applicazioni di pianificazione alla temperatura di 21 °C



Disegni quotati



Modifiche tecniche ed errori di stampa riservato

Maggiori informazioni disponibili su: www.theben.it/prodotto/1010510

I dati di carico sono determinati con illuminanti selezionati in modo esemplare e sono quindi dati tipici a causa del gran numero di prodotti disponibili.

22/11/2024
Pagina 4 da 5

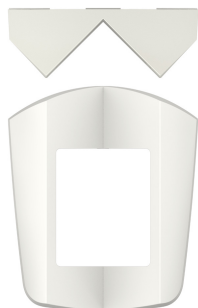
theLuxa S360 WH

Codice articolo: 1010510

theben

Accessori

**Staffa per montaggio angolare
theLuxa S WH**
Codice articolo: 9070902



Telaio distanziatore theLuxa S WH
Codice articolo: 9070906

