

theLuxa E180 BK

Codice articolo: 1010206

theben

Rivelatori di presenza/movimento
Montaggio a parete da esterno

Descrizione del funzionamento

- Rivelatore di movimento (PIR)
- Controllo automatico dell'illuminazione in funzione della presenza e della luminosità
- Per esterni
- Testa del rivelatore può essere ruotato di 15° verso l'alto, di 60° verso il basso, di 90° verso sinistra/destra e verso il basso
- Possibilità di impostare valore di commutazione luminosità e tempo di coda
- Possibilità di limitazione del range di rilevamento tramite i adesivi
- Misurazione in luce mista adatta per il controllo di lampade fluorescenti, a incandescenza, a alogene e LED
- Funzione test per controllare il range di rivelamento
- Montaggio semplice della basetta da innesto



Dati tecnici

theLuxa E180 BK	
Tensione d'esercizio	230 V AC
Frequenza	50 Hz
Autoconsumo	<1 W
Misurazione in luce	Misurazione in luce mista
Numero canali	1
Colore	Nero (simile RAL 9005)
Uscita di commutazione	Luce
Tipo montaggio	Montaggio a parete, Da esterno
Campo di luminosità	5 lx - 1000 lx
Potenza di commutazione	10 A con 230 V AC, $\cos \varphi = 1$
Angolo di rivelamento	180°
Tempo di ritardo canale luce	5 s - 15 min
Carico max lampade a incand./ alogene	2300 W
Carico lampade fluorescenti (alimentatori con perdite ridotte) compensate in parallelo	350 VA 37 μ F

theLuxa E180 BK	
Carico lampade fluorescenti (alimentatori con perdite ridotte) compensate in serie	400 VA
Lampada LED < 2 W	50 W
Lampada LED 2-8 W	150 W
Lampada LED > 8 W	150 W
Tipi di lampade	Lampade a incandescenza/lampade alogene, Lampade fluorescenti, Lampade a risparmio energetico, LEDs
Area di rivelamento	Semicircolare, Semicircolare
Possibilità di comando remoto	-
Temperatura ambiente d'esercizio	-20°C ... 40°C
Classe di isolamento	II
Tipo di protezione	IP 55

Modifiche tecniche ed errori di stampa riservato

Maggiori informazioni disponibili su: www.theben.it/prodotto/1010206

I dati di carico sono determinati con illuminanti selezionati in modo esemplare e sono quindi dati tipici a causa del gran numero di prodotti disponibili.

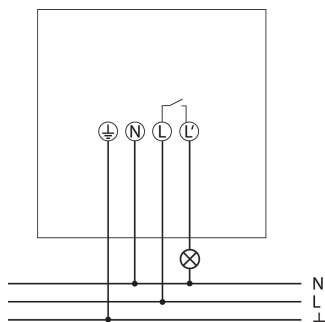
22/11/2024
Pagina 1 da 3

theLuxa E180 BK

Codice articolo: 1010206

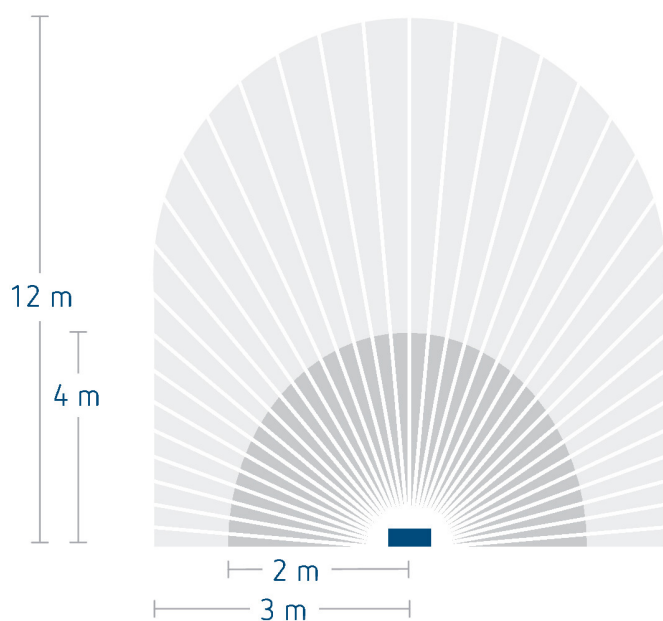
theben

Schemi di collegamento



Area di rivelamento per applicazioni di pianificazione alla temperatura di 21 °C

Altezza di montaggio (A)	Movimento trasversale (t)	Movimento frontale (R)	
2,5 m	12 m	4 m	



Modifiche tecniche ed errori di stampa riservato

Maggiori informazioni disponibili su: www.theben.it/prodotto/1010206

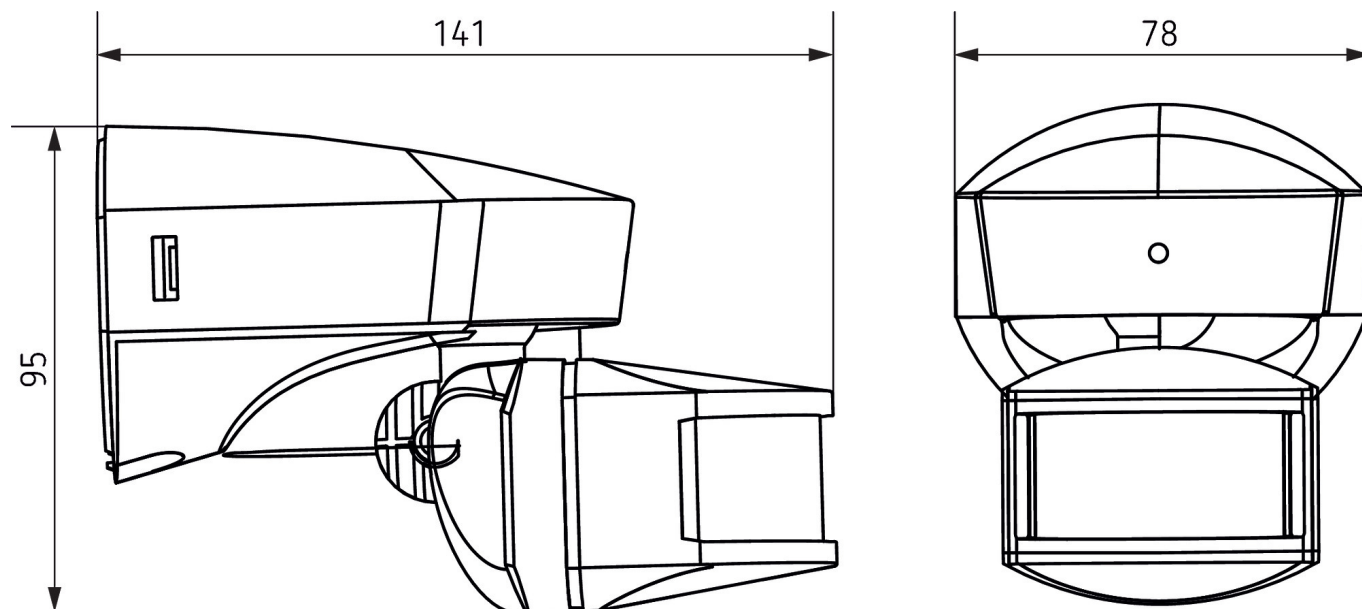
I dati di carico sono determinati con illuminanti selezionati in modo esemplare e sono quindi dati tipici a causa del gran numero di prodotti disponibili.

theLuxa E180 BK

Codice articolo: 1010206

theben

Disegni quotati

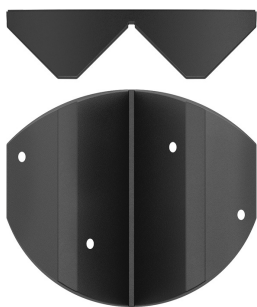


Accessori

Staffa per montaggio angolare

theLuxa S BK

Codice articolo: 9070975



Modifiche tecniche ed errori di stampa riservato

Maggiori informazioni disponibili su: www.theben.it/prodotto/1010206

I dati di carico sono determinati con illuminanti selezionati in modo esemplare e sono quindi dati tipici a causa del gran numero di prodotti disponibili.

22/11/2024
Pagina 3 da 3