

theLuxa R180 WH

Codice articolo: 1010200

theben

Rivelatori di presenza/movimento
Montaggio a parete da esterno

Descrizione del funzionamento

- Rivelatore di movimento a infrarossi passivi per montaggio a parete
- Angolo di rivelamento 180°
- Per esterni
- Protezione affidabile contro la manomissione a causa di una robusta custodia
- Comandi nascosti sotto il cofano protetto
- Possibilità di impostare valore di commutazione luminosità e tempo di coda
- Misurazione in luce mista adatta per il controllo di lampade fluorescenti, a incandescenza, a alogene e LED
- Commutazione a carico nullo per protezione relè e carico da sovracorrenti o sovratensioni
- Funzione test per controllare il range di rilevamento
- Montaggio possibile su scatola ad incasso (60 mm)
- Montaggio semplice della basetta da innesto
- Messa in funzione immediata grazie alla preimpostazione
- Morsetto per cavo di guardia
- Possibilità di ridurre la sensibilità per limitare il range di rivelamento



Dati tecnici

theLuxa R180 WH	
Tensione d'esercizio	230 V AC
Frequenza	50 - 60 Hz
Autoconsumo	<0,5 W
Misurazione in luce	Misurazione in luce mista
Numero canali	1
Colore	Bianco
Uscita di commutazione	Luce
Tipo montaggio	Montaggio a parete, Da esterno
Campo di luminosità	2 lx - 200 lx
Potenza di commutazione	10 A con 230 V AC, $\cos \varphi = 1$
Angolo di rivelamento	180°
Altezza di montaggio	2,5 m
Tempo di ritardo canale luce	2 s - 30 min
Carico max lampade a incand./alogene	2300 W
Carico lampade fluorescenti (alimentatori con perdite ridotte) non compensate	500 VA

theLuxa R180 WH	
Carico lampade fluorescenti (alimentatori con perdite ridotte) compensate in parallelo	500 W 60 μ F
Carico lampade fluorescenti (alimentatori con perdite ridotte) compensate in serie	500 VA
Carico lampade fluorescenti (alimentatore elettronico)	500 W
Lampade a risparmio energetico	500 W
Lampada LED < 2 W	50 W
Lampada LED 2-8 W	500 W
Lampada LED > 8 W	500 W
Tipi di lampade	Lampade a incandescenza/lampade alogene, Lampade fluorescenti, Lampade a risparmio energetico, LEDs
Area di rivelamento	Semicircolare, Semicircolare
Temperatura ambiente d'esercizio	-25°C ... 45°C
Resistenza agli urti	IK09

Modifiche tecniche ed errori di stampa riservato

Maggiori informazioni disponibili su: www.theben.it/prodotto/1010200

I dati di carico sono determinati con illuminanti selezionati in modo esemplare e sono quindi dati tipici a causa del gran numero di prodotti disponibili.

15/11/2024
Pagina 1 da 3

theLuxa R180 WH

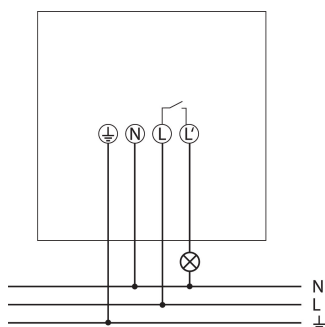
Codice articolo: 1010200

theben

Dati tecnici

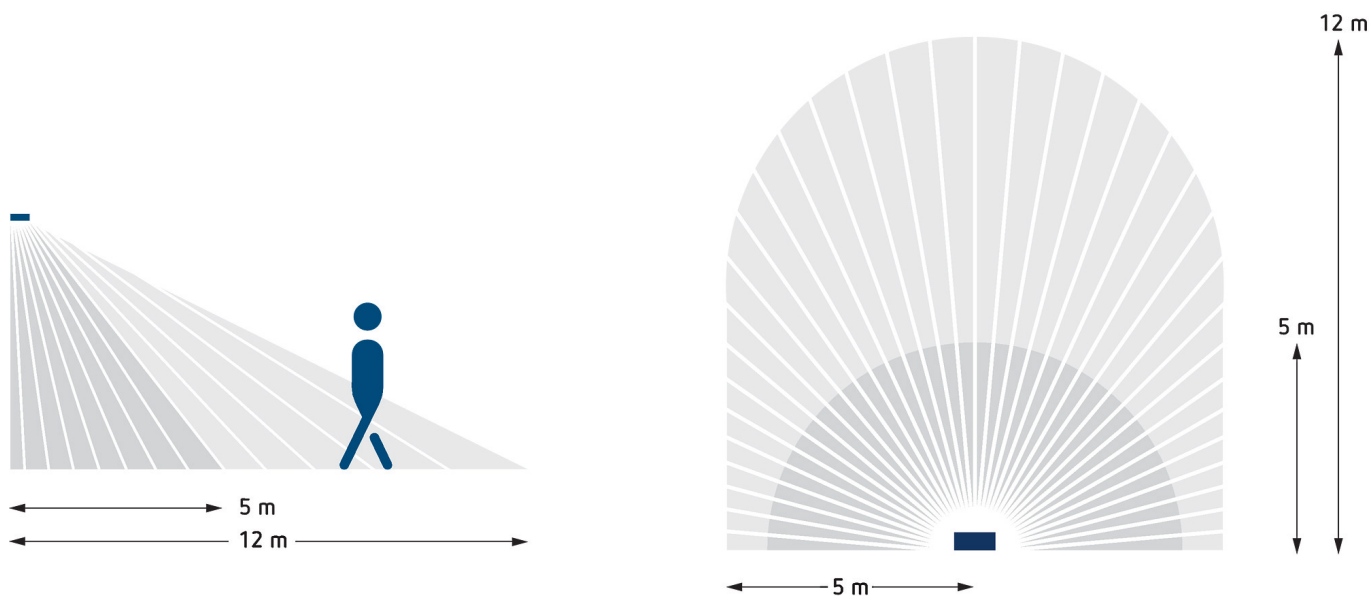
theLuxa R180 WH	
Classe di isolamento	II
Tipo di protezione	IP 55

Schemi di collegamento



Area di rivelamento per applicazioni di pianificazione alla temperatura di 21 °C

Altezza di montaggio (A)	Movimento trasversale (t)	Movimento frontale (R)
2,5 m	12 m	5 m



Modifiche tecniche ed errori di stampa riservato

Maggiori informazioni disponibili su: www.theben.it/prodotto/1010200

I dati di carico sono determinati con illuminanti selezionati in modo esemplare e sono quindi dati tipici a causa del gran numero di prodotti disponibili.

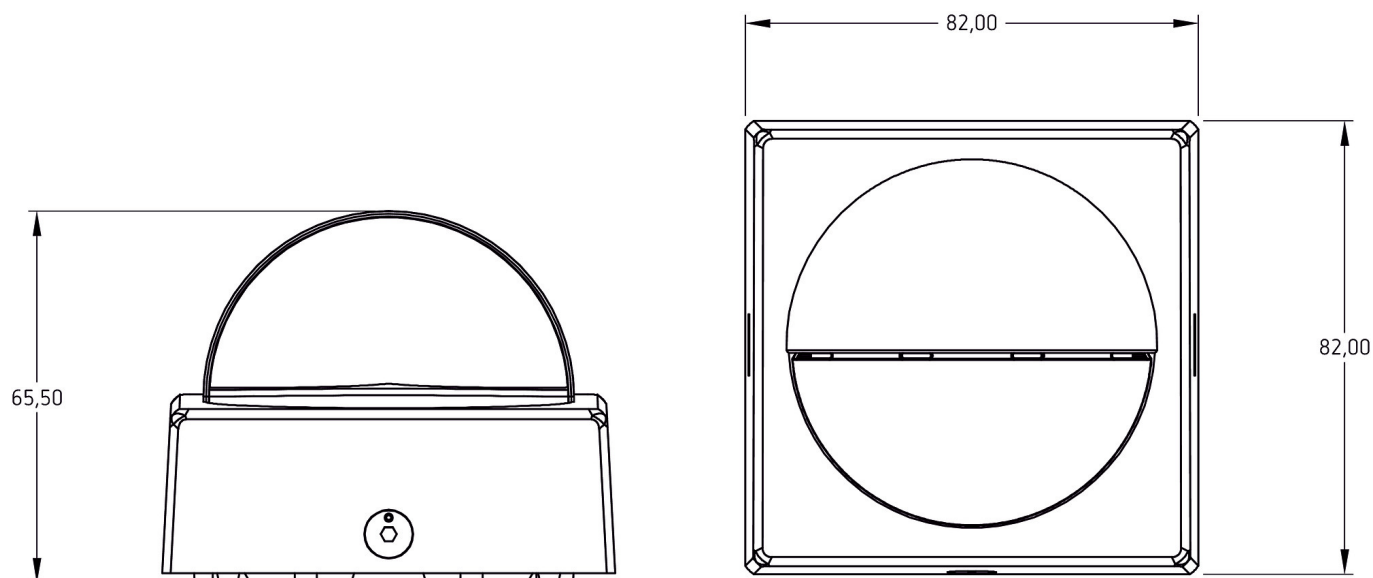
15/11/2024
Pagina 2 da 3

theLuxa R180 WH

Codice articolo: 1010200

theben

Disegni quotati



Accessori

Staffa per montaggio angolare 10
WH

Codice articolo: 9070969

Telaio distanziatore 10 WH

Codice articolo: 9070971



Modifiche tecniche ed errori di stampa riservato

Maggiori informazioni disponibili su: www.theben.it/prodotto/1010200

I dati di carico sono determinati con illuminanti selezionati in modo esemplare e sono quindi dati tipici a causa del gran numero di prodotti disponibili.