

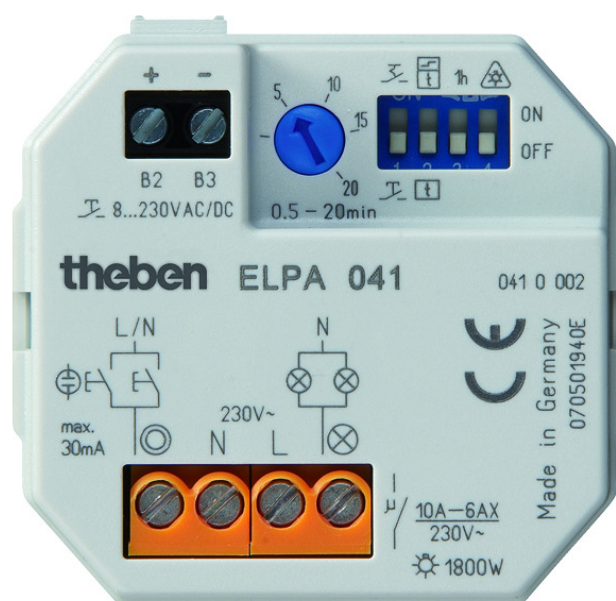
# ELPA 041

Codice articolo: 0410002

## Regolazione del tempo e della luce Temporizzatore per luce scale

### Descrizione del funzionamento

- Apparecchio multifunzione con 12 funzioni selezionabili, impostabili dal pannello frontale dell'apparecchio
- Interruttori o tasti collegabili, ovvero possibilità di utilizzo degli interruttori esistenti (ad es. per l'allestimento secondario)
- Ingresso multitemperatura aggiuntivo isolato galvanicamente per AC/DC 8...240 V, ad es. per impianti citofonici
- Temporizzatore luci scale ad incasso, elettronico
- Adatto per allestimento secondario e nuova installazione
- Commutazione a carico nullo per protezione relè e lampada, ovvero aumento della durata della lampada
- Ingresso tasto con protezione elettronica da sovraccarico
- Riconoscimento automatico di 3 o 4 fili (4 fili con collegamento per illuminazione pavimento, 3 fili non più ammessi per impianti nuovi)
- Elevata qualità ed affidabilità
- Resettabile subito



### Dati tecnici

ELPA 041	
Tensione d'esercizio	230 V AC
Frequenza	50 - 60 Hz
Tipo montaggio	Da incasso
Autoconsumo	~0,1 W
Carico della lampada fluorescente max	30 mA
Intervallo d'impostazione	0,5 - 20 min
Tipo di collegamento	Riconoscimento a 3/4 fili
Riconoscimento a 3/4 fili	Automatico
Resettabile	Subito
Tipo di contatto	Chiusura
Ampiezza di apertura	< 3 mm ( $\mu$ )
Uscita di commutazione	Non a potenziale zero (230 V)
Carico max lampade a incand./alogene	1800 W
Carico lampade fluorescenti (alimentatori con perdite ridotte) circuito bimodale	1200 VA

ELPA 041	
Carico lampade fluorescenti (alimentatori con perdite ridotte) compensate in parallelo	580 VA 54 $\mu$ F
Lampade a risparmio energetico	110 W
Lampada LED < 2 W	20 W
Lampada LED 2-8 W	250 W
Lampada LED > 8 W	250 W
Carico lampade fluorescenti (alimentatore elettronico)	200 VA
Carico lampade fluorescenti (alimentatori con perdite ridotte) compensate in serie	1200 VA
Carico lampade fluorescenti (alimentatori con perdite ridotte) non compensate	1200 VA
Potenza di commutazione	6 AX con 230 V AC, $\cos \varphi = 0,3$ , 10 A con 230 V AC, $\cos \varphi = 1$
Preavviso di spegnimento	✓
Ingresso multitemperatura	✓
Commutazione a carico nullo	✓
Certificazioni	VDE

Modifiche tecniche ed errori di stampa riservato

Maggiori informazioni disponibili su: [www.theben.it/prodotto/0410002](http://www.theben.it/prodotto/0410002)

I dati di carico sono determinati con illuminanti selezionati in modo esemplare e sono quindi dati tipici a causa del gran numero di prodotti disponibili.

15/11/2024  
Pagina 1 da 2

# ELPA 041

Codice articolo: 0410002

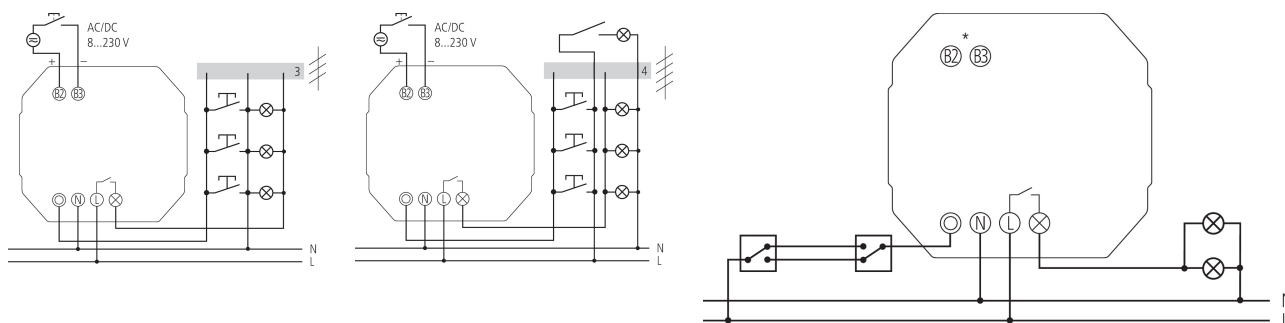
# theben

## Dati tecnici

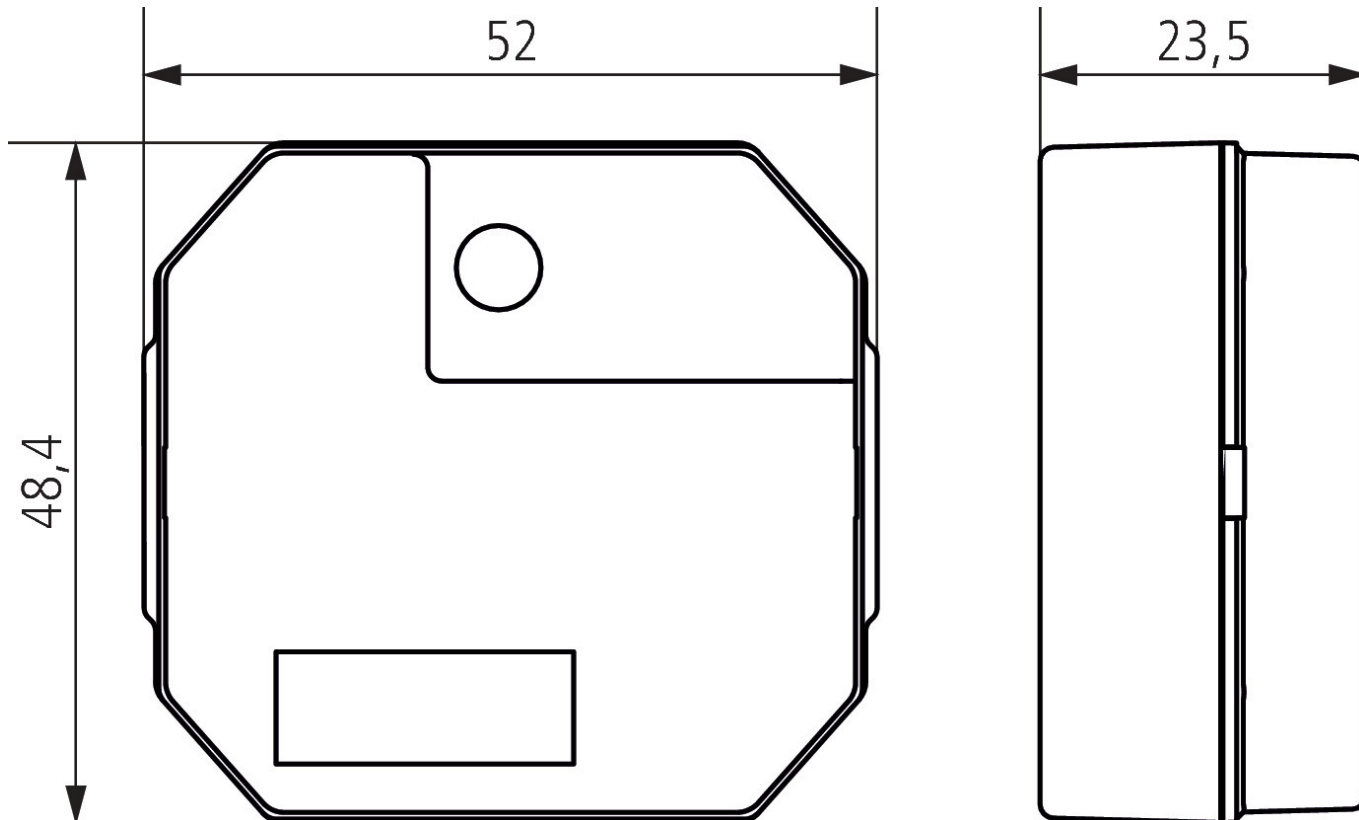
ELPA 041	
Materiale del contenitore e di isolamento	Termoplastica resistente alle alte temperature e autoestinguente
Temperatura ambiente d'esercizio	-25°C ... 45°C

ELPA 041	
Classe di isolamento	II
Tipo di protezione	IP 20

## Schemi di collegamento



## Disegni quotati



Modifiche tecniche ed errori di stampa riservato

Maggiori informazioni disponibili su: [www.theben.it/prodotto/0410002](http://www.theben.it/prodotto/0410002)

I dati di carico sono determinati con illuminanti selezionati in modo esemplare e sono quindi dati tipici a causa del gran numero di prodotti disponibili.

15/11/2024  
Pagina 2 da 2