

theben-timer 27

Codice articolo: 0270930

theben

Regolazione del tempo e della luce
Interruttori orari analogici

Descrizione del funzionamento

- Timer da presa analogico
- 1 canale
- Senza riserva di carica
- Sincronia di rete
- Utilizzo per prese Schuko (altri tipi di connettore su richiesta)
- Preselezione della commutazione
- Indicatore stato di commutazione



Dati tecnici

theben-timer 27	
Tensione d'esercizio	230 V AC
Frequenza	50 Hz
Numero canali	1
Tipo montaggio	Interruttore di temporizzazione
Tipo di collegamento	Interruttore di temporizzazione
Programma	Programma settimanale
Potenza di commutazione a 250 V AC, $\cos \varphi = 1$	16 A
Potenza di commutazione a 250 V AC, $\cos \varphi = 0,6$	4 A
Tempo di commutazione più breve	2 h
Programmabile ogni	2 h

theben-timer 27	
Precisione di riserva con 25 °C	Sincronia di rete
Tipo di contatto	Chiusura
Numero di segmenti di commutazione	84
Autoconsumo	~0,8 W
Materiale del contenitore e di isolamento	Termoplastica resistente alle alte temperature e autoestingente
Tipo di protezione	IP 20
Classe di isolamento	Il secondo EN 60 730-1
Temperatura ambiente d'esercizio	-40°C ... 55°C

Modifiche tecniche ed errori di stampa riservato

Maggiori informazioni disponibili su: www.theben.it/prodotto/0270930

I dati di carico sono determinati con illuminanti selezionati in modo esemplare e sono quindi dati tipici a causa del gran numero di prodotti disponibili.

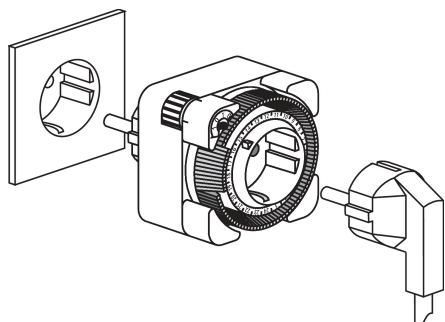
16/03/2024
Pagina 1 da 2

theben-timer 27

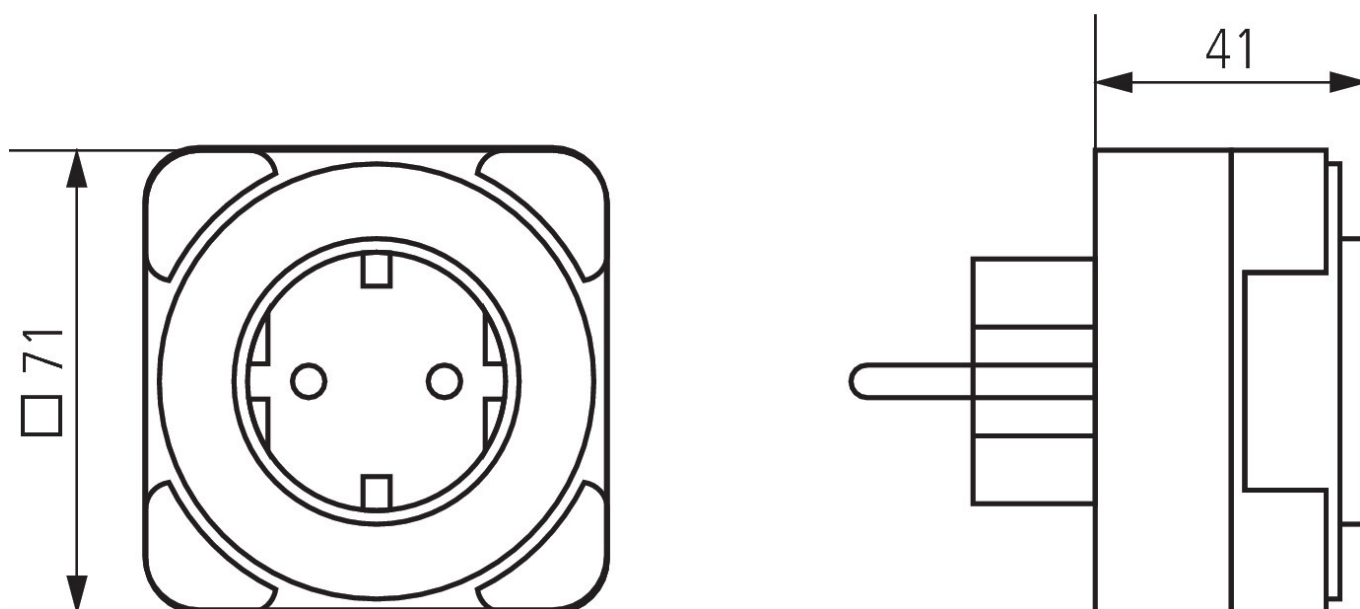
Codice articolo: 0270930

theben

Schemi di collegamento



Disegni quotati



Modifiche tecniche ed errori di stampa riservato

Maggiori informazioni disponibili su: www.theben.it/prodotto/0270930

I dati di carico sono determinati con illuminanti selezionati in modo esemplare e sono quindi dati tipici a causa del gran numero di prodotti disponibili.

16/03/2024
Pagina 2 da 2